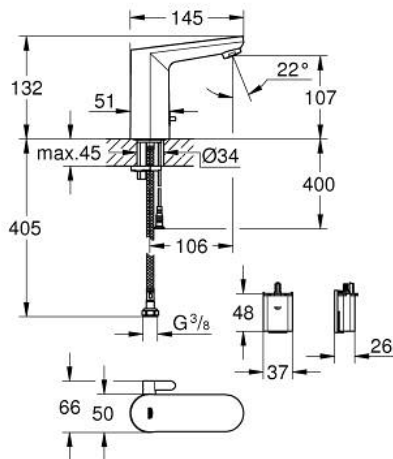
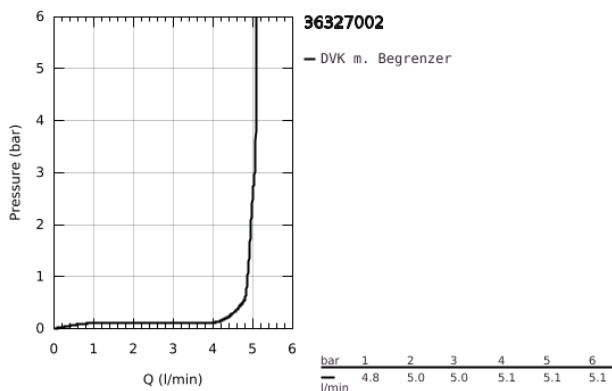


36 327 002 EUROSMART CE INFRAROT-ELEKTRONIK FÜR WASCHTISCH 1/2" MIT MISCHUNG UND VARIABEL EINSTELLBAREM TEMPERATURBEGRENZER

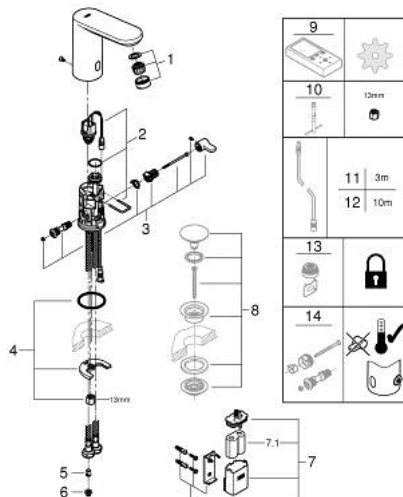


PRODUKTBESCHREIBUNG

- Farbe: chrom
- mit Infrarot-Sensor für bidirektionale Kommunikation
- 6 V Lithium-Batterie, Typ CR-P2
- Batterielebensdauer ca. 7 Jahre (bei 150 Betätigungen pro Tag)
- GROHE Long-Life Oberfläche
- GROHE Water Saving - weniger Wasser, perfekter Wasserfluss
- Maximaler Durchfluss (bei 3 bar): 5 l/min
- flexible Anschlussschläuche
- Rückflussverhinderer
- Schmutzfangsiebe
- mit integriertem Magnetventil
- Batterie extern
- Schnell-Montage-System
- mehrstufige Batteriezustandsanzeige
- 7 voreingestellte Programme
- automatische Spülung
- thermische Desinfektion
- Reinigungsmodus
- zusätzliche Funktionen und Einstellungen mit Fernbedienung 36 407
- CE-Zeichen
- Armaturengruppe I nach DIN 4109
- Schutzart IP 59



36 327 002 EUROSART CE INFRAROT-ELEKTRONIK FÜR WASCHTISCH 1/2" MIT MISCUNG UND VARIABEL EINSTELLBAREM TEMPERATURBEGRENZER



ERSATZTEILE, August 2020 – jetzt

- 1: Mousseur (Bestell-Nr. 48159000)
- 2: Magnetventil (Bestell-Nr. 42479000)
- 3: Mischwelle + Hebel (Bestell-Nr. 42623000)
- 4: Gegenverschraubung (Bestell-Nr. 46249000)
- 5: Rückflussverhinderer (Bestell-Nr. 4257200M)
- 6: Filter (Bestell-Nr. 4241300M)
- 7: Batteriekasten mit Batterie (Bestell-Nr. 42393000)
- 7.1: Batterie (Bestell-Nr. 42886000)
- 8: Ablaufgarnitur mit Druckstopfen (Bestell-Nr. 65807000)*
- 9: Fernbedienung (Bestell-Nr. 36407001)*
- 10: Montageschlüssel (Bestell-Nr. 19017000)*
- 11: Verlängerungskabel Strom (Bestell-Nr. 36340000)*
- 12: Verlängerungskabel Strom (Bestell-Nr. 36341000)*
- 13: Mousseur (Bestell-Nr. 36133000)*
- 14: Kappe (Bestell-Nr. 42624000)*

*Sonderzubehör