

BEDIENUNGSANLEITUNG ZAHLENSCHLOSS-STECKDOSE

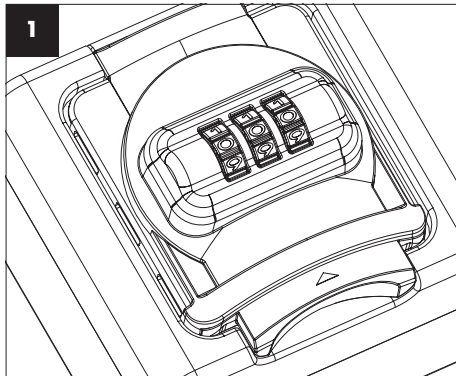
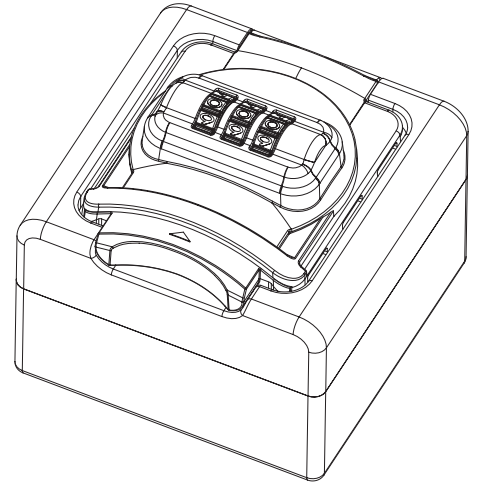
OPERATING INSTRUCTIONS COMBINATION LOCK SOCKET

Warnhinweise

Das Gerät darf nur von einer zugelassenen Elektrofachkraft installiert und in Betrieb genommen werden!
Die geltenden Sicherheits- und Unfallverhütungsvorschriften sind zu beachten!

Warnings

The device must only be installed and configured by a qualified professional. Health and safety regulations have to be compiled with!

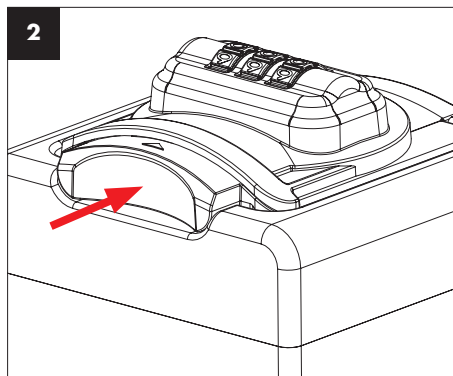


1 Öffnungscodierung (Auslieferungszustand 000)

Öffnungscodierung über Zahlenräder einstellen.

Code (delivery status 000)

Enter the correct code, by turning the number wheels.

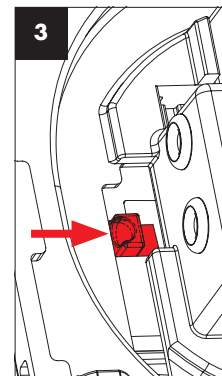


2 Öffnen

Zum Öffnen des Schlosses die Taste drücken.

Open

To open the lock, push the button.

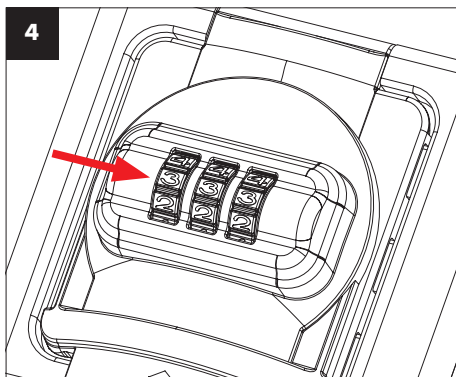
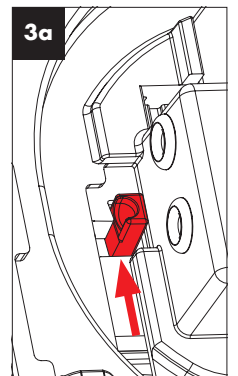


3 Neu codieren

Klapplid offen halten und den roten Hebel umlegen.

Change code

Hold the lid open and reverse the red slider.

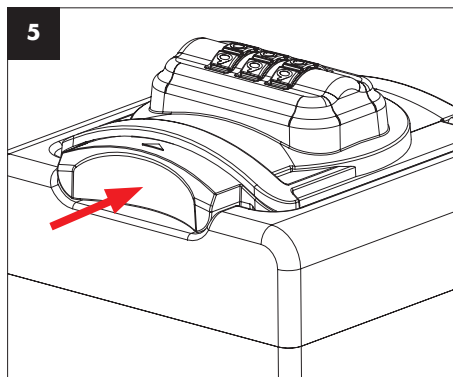


4 Code einstellen

Deckel schließen und neuen persönlichen Code eingeben.

Personal code

Close the lid and adjust the new personal code.

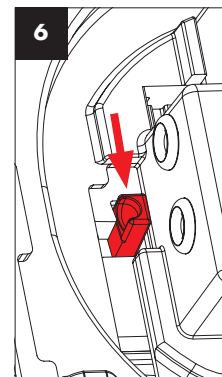


5 Deckel öffnen

Zum Öffnen des Schlosses die Taste drücken.

Open lid

To open the lock, push the button.



6 Code fixieren

Hebel in die Ausgangsposition schieben.

Fixing the code

Reverses the slider to the initial position.

