

Produktinformation

25 25 160

Flachrundzange mit Schneide (Radiozange)

DIN ISO 5745

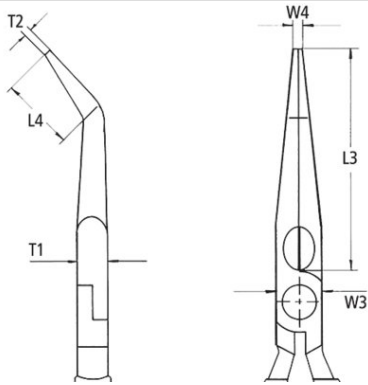
- Flach-runde, lange, spitz zulaufende Backen
- Geeignet für feinere Greif- und Schneidarbeiten, auch an leicht bis mittelschwer zugänglichen Stellen
- Greifflächen gezahnt
- Mit Schneiden für weichen, mittelharten und harten Draht
- Schneiden zusätzlich induktiv gehärtet, Schneidenhärte ca. 61 HRC



Allgemein	
Artikel-Nr.	25 25 160
EAN	4003773016007
Zange	verchromt
Kopf	verchromt
Griffe	mit Mehrkomponenten-Hüllen
Gewicht	143 g
Abmessungen	165 x 59 x 19 mm
Norm	DIN ISO 5745
REACH- Konformität	enthält keine SVHC
RoHS- Konformität	nicht anzuwenden

Technische Attribute	
Schneidwerte mittelharter Draht (Durchmesser)	Ø 2,5 mm
Schneidwerte harter Draht (Durchmesser)	Ø 1,6 mm
Backendicke (am Gelenk) (T1)	9,0 mm
Spitzenbreite (W4)	3,0 mm
Spitzendicke (T2)	2,5 mm
Backenlänge (L3)	50,0 mm
Kopfbreite (W3)	16,5 mm
Greifflächenlänge (L4)	23 mm

Technische Attribute



Technische Änderungen und Irrtümer vorbehalten