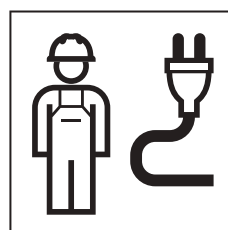
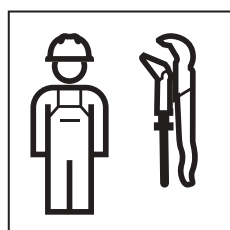
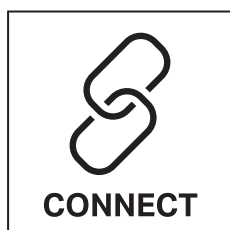


INSTALLATION MANUAL

MONTAGEANLEITUNG
INSTRUCTIONS DE MONTAGE
ISTRUZIONI PER IL MONTAGGIO

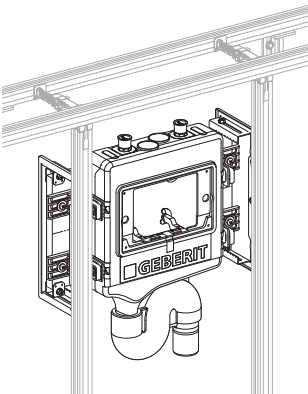
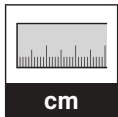


971.546.00.0(01)

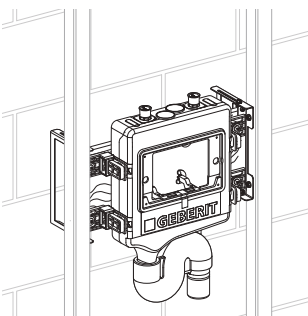




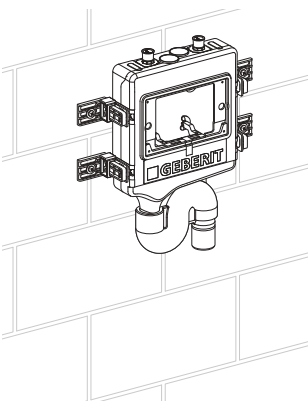
1



→ **1 A** 2



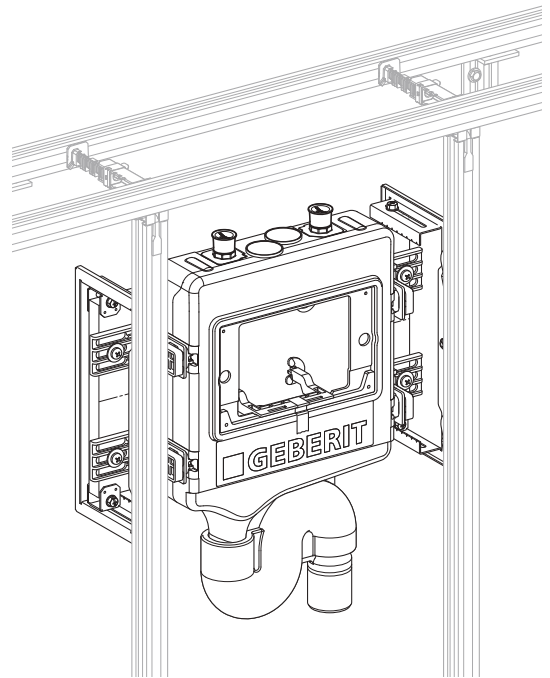
→ **1 B** 4



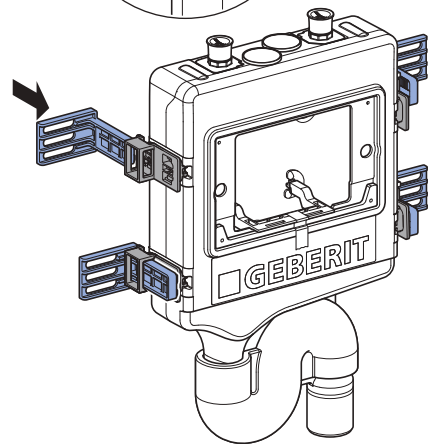
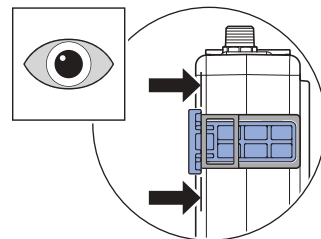
→ **1 C** 5

1

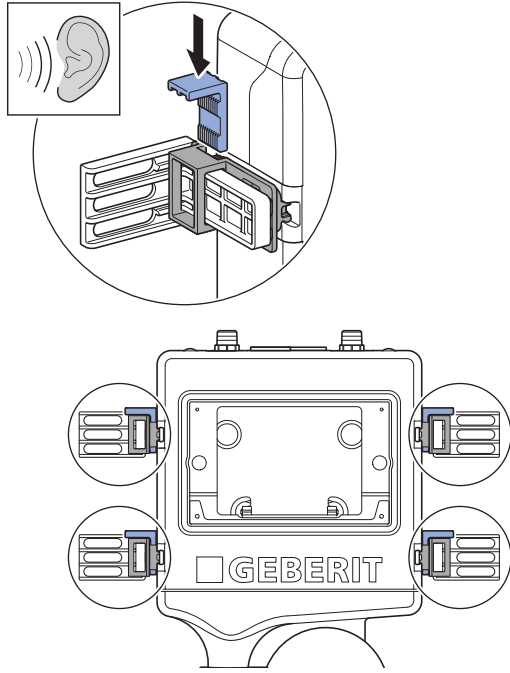
A



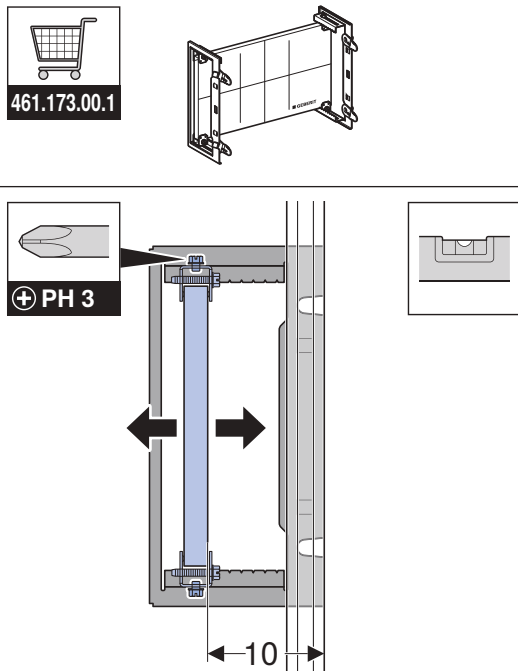
1



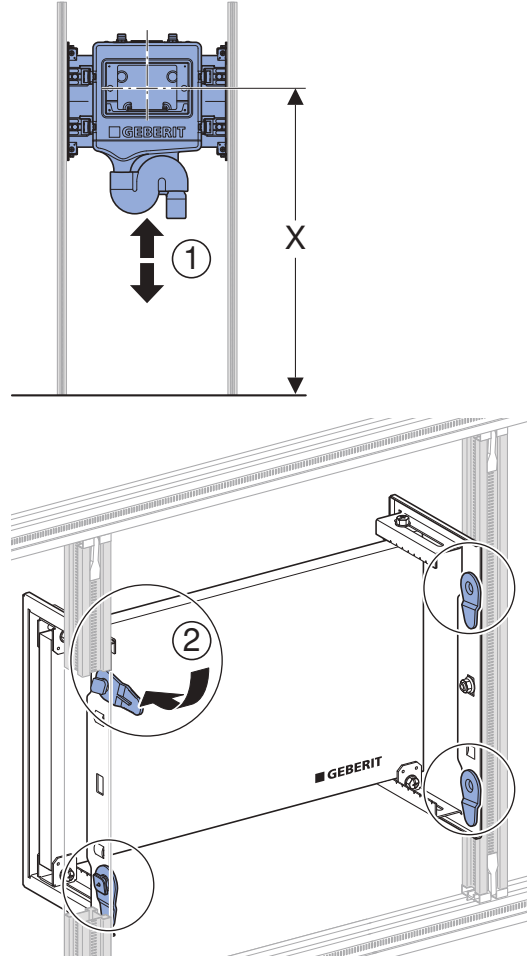
2



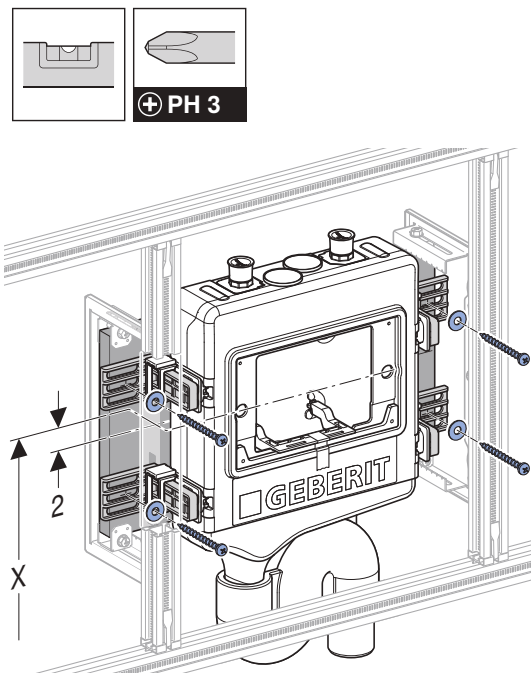
3



4

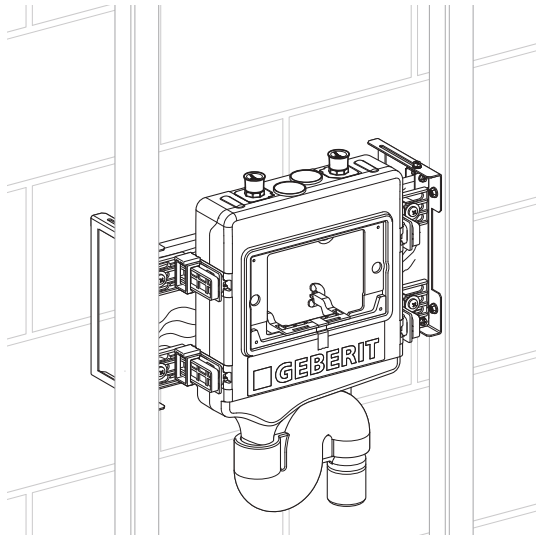


5

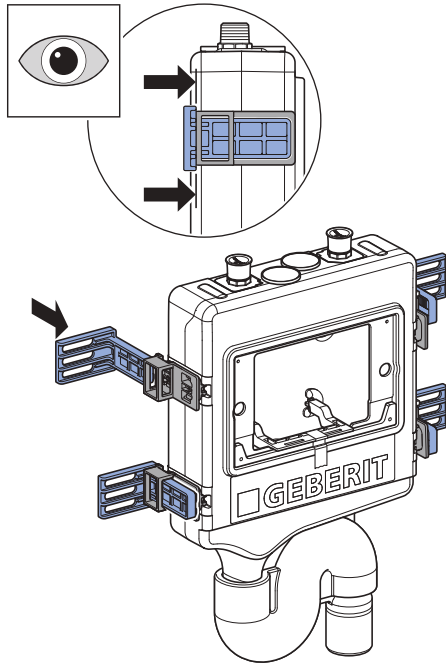


1 B

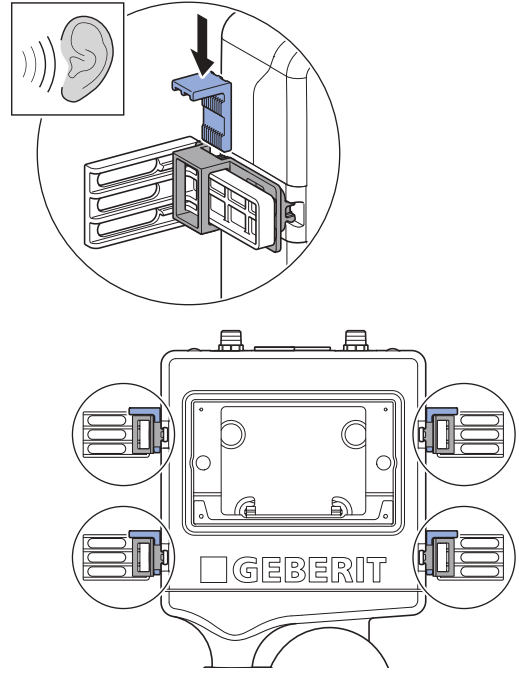
✓



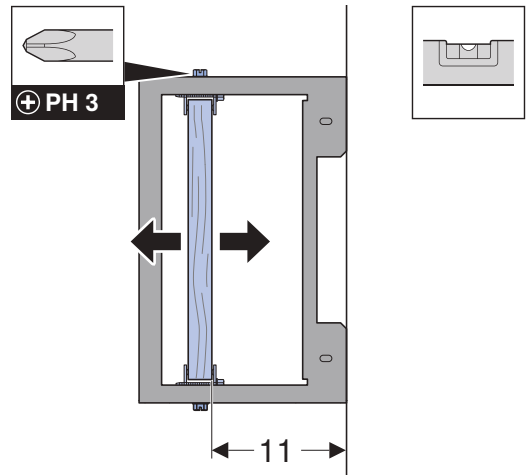
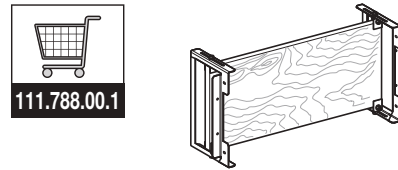
1



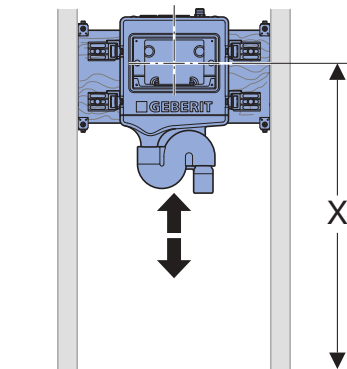
2



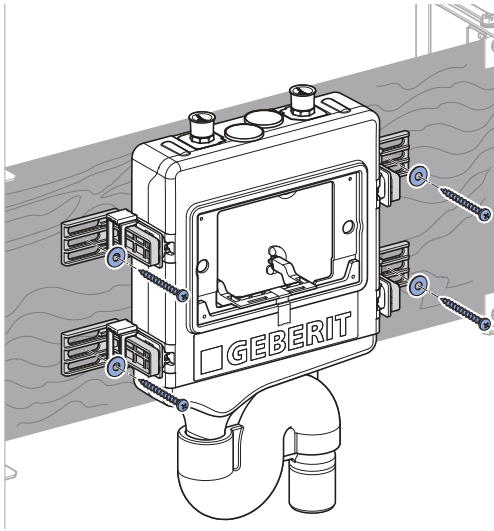
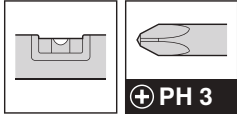
3



4

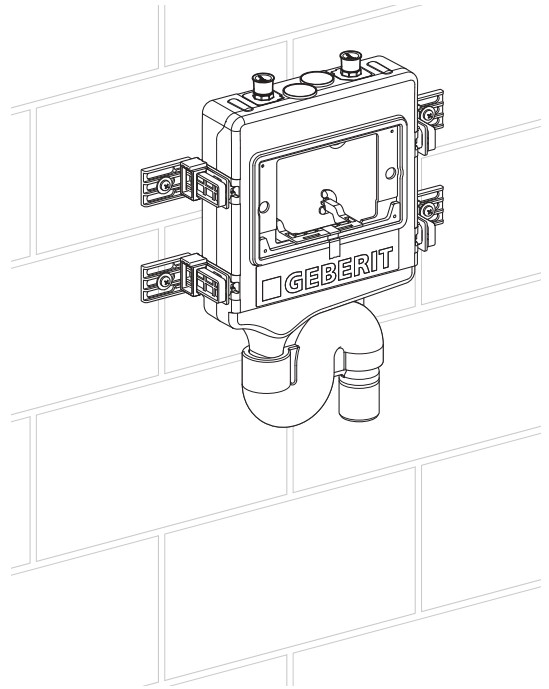


5

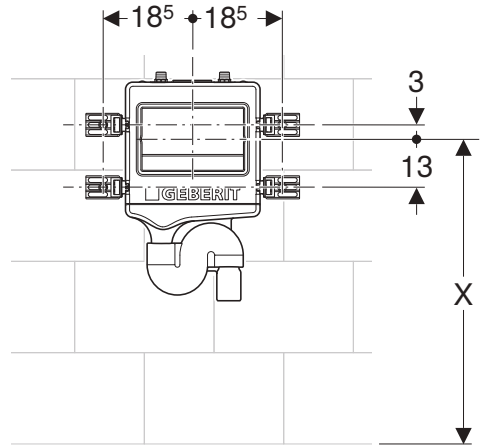


1 C

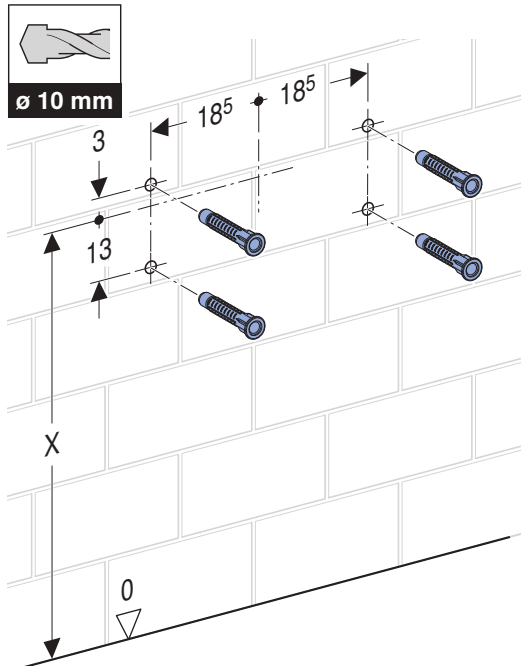
✓



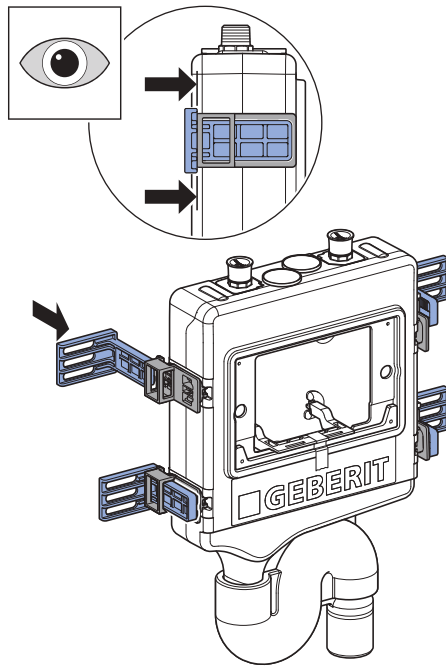
i



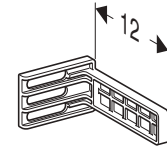
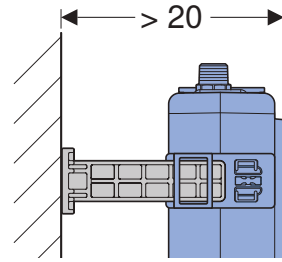
1



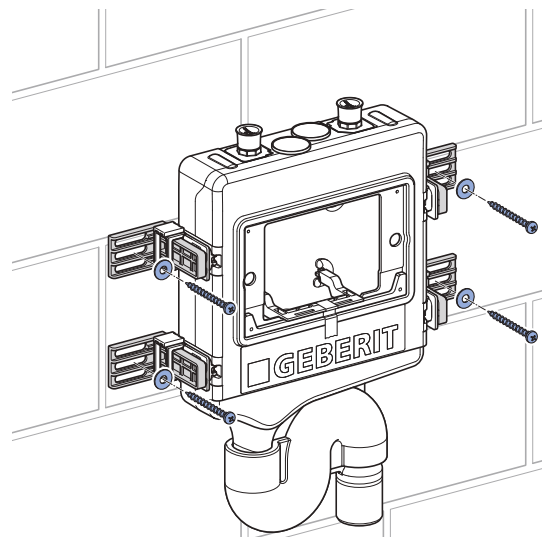
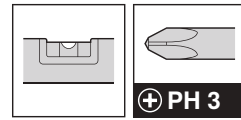
2



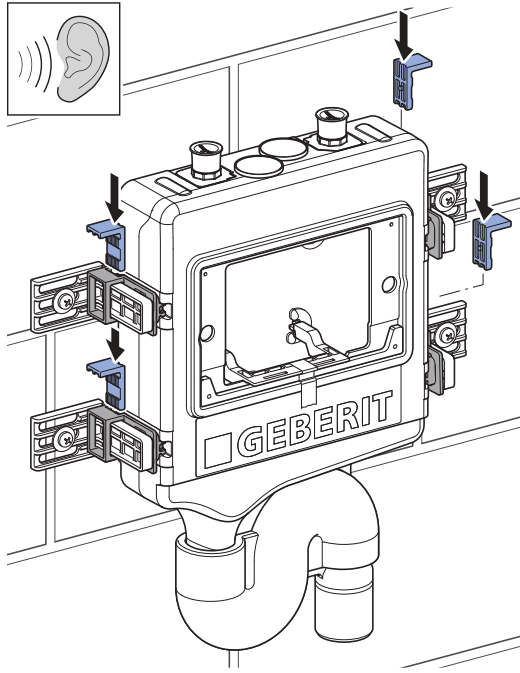
i



3

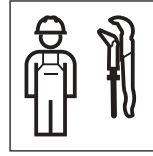


4

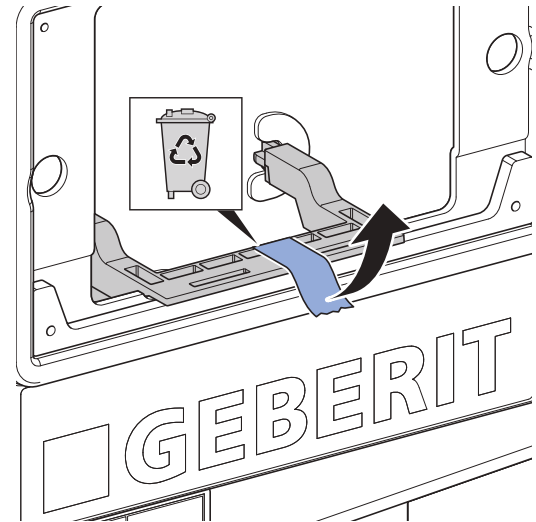


2

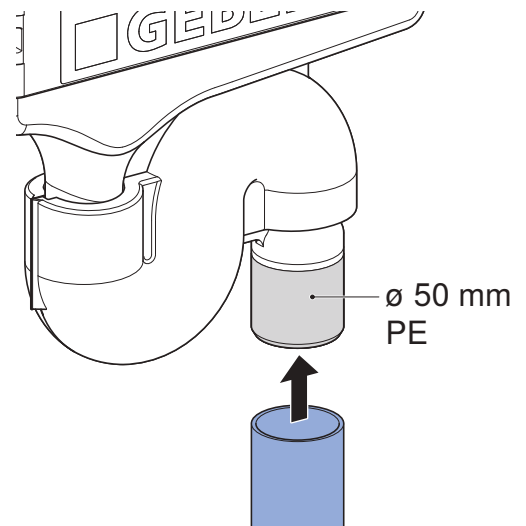
✓



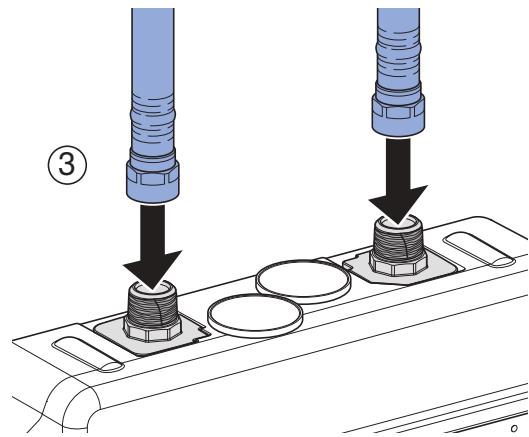
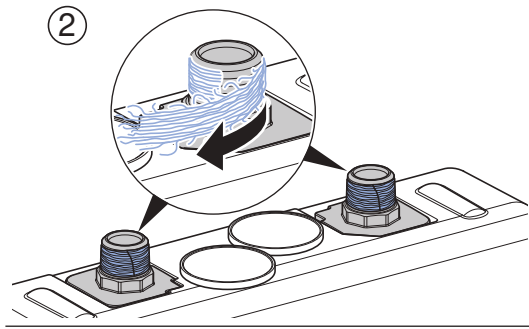
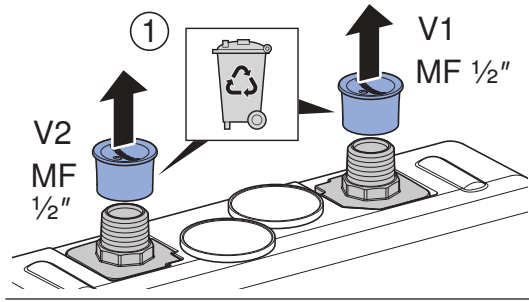
1



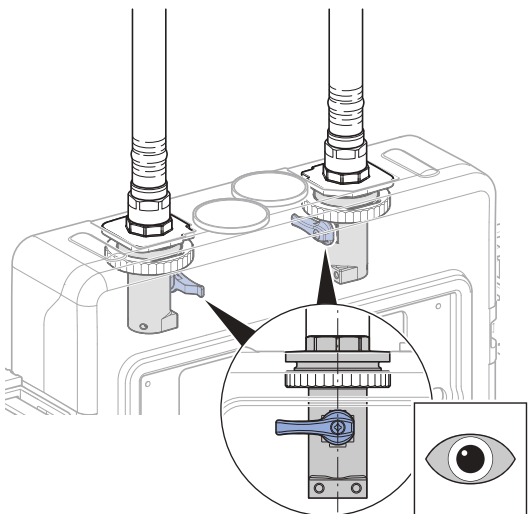
2



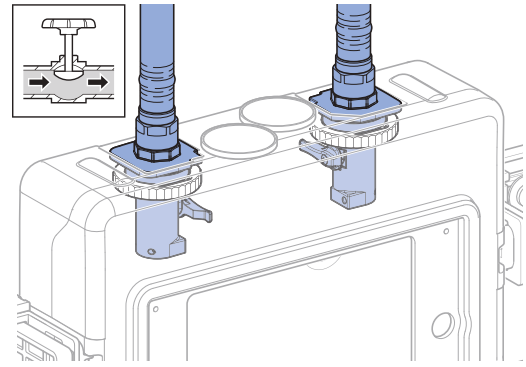
3



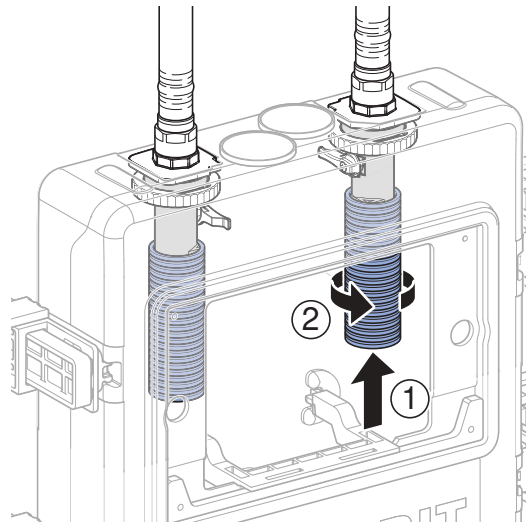
4



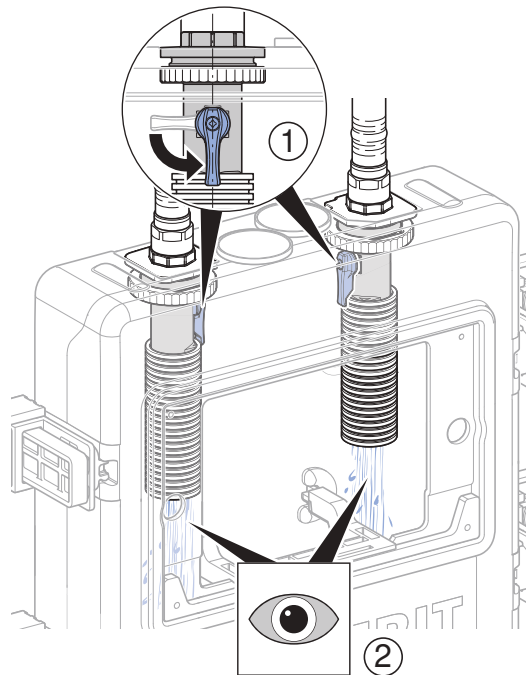
5



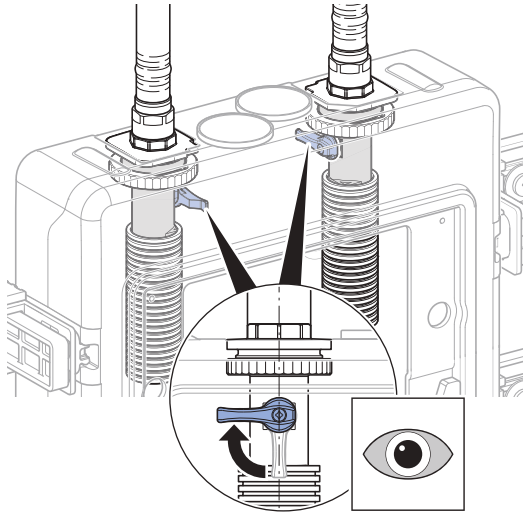
6



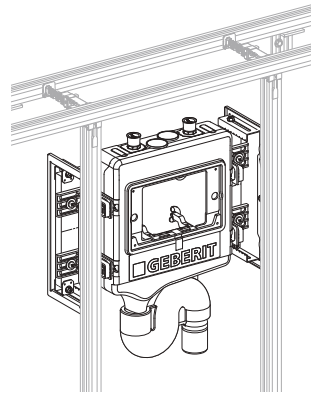
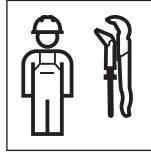
7



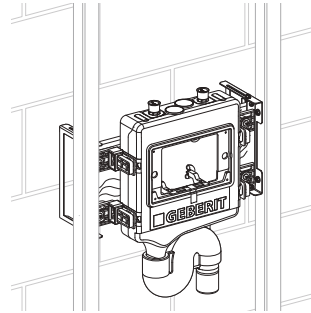
8



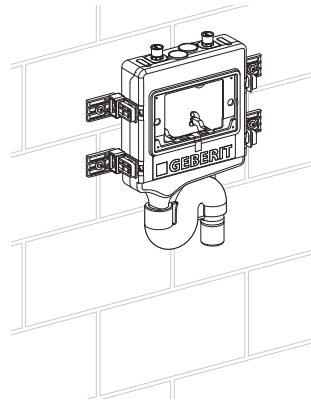
3



→ **3 A**  10

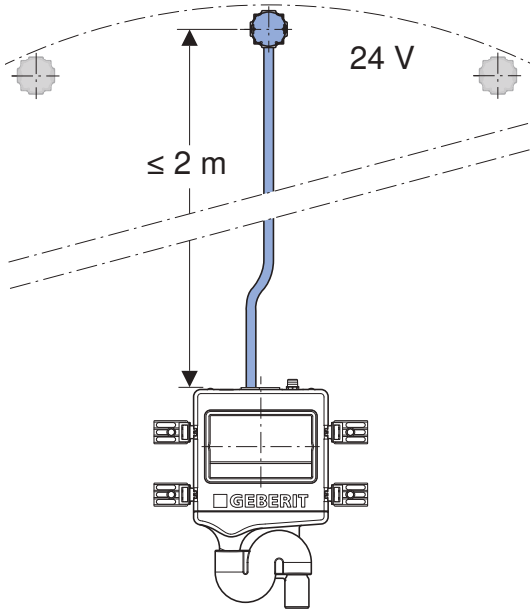


→ **3 A**  10

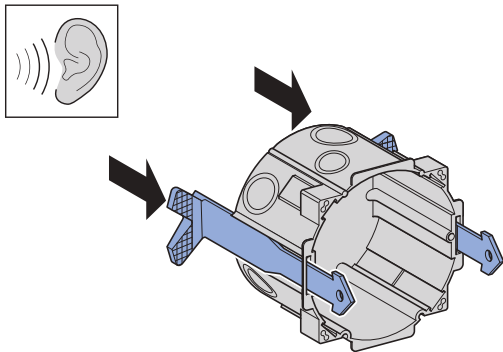


→ **3 B**  12

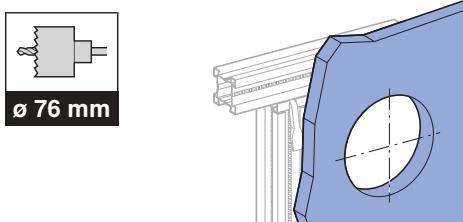
3 A



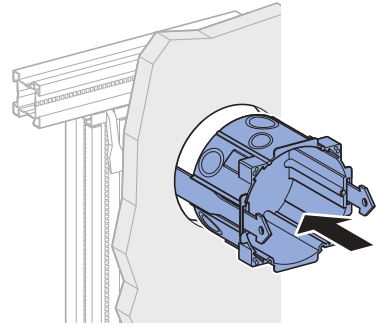
1



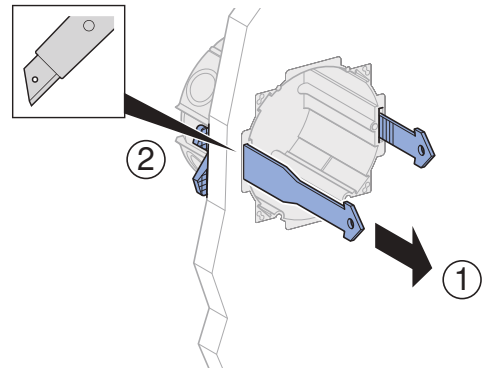
2



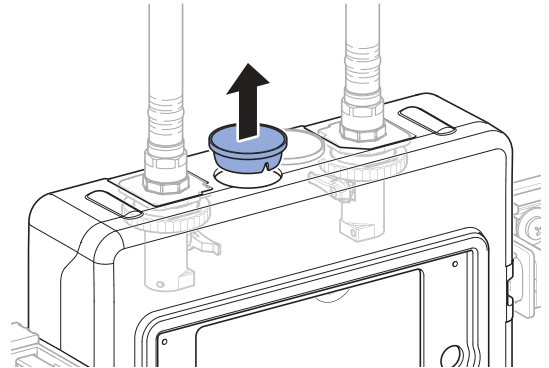
3



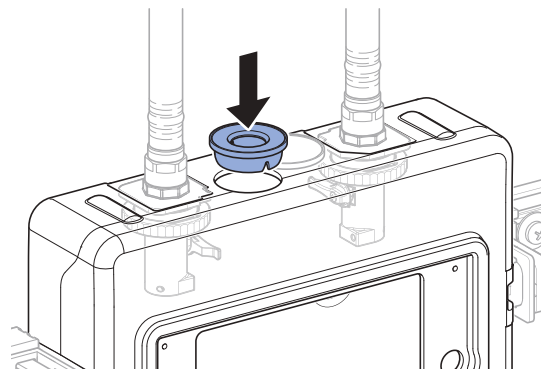
4



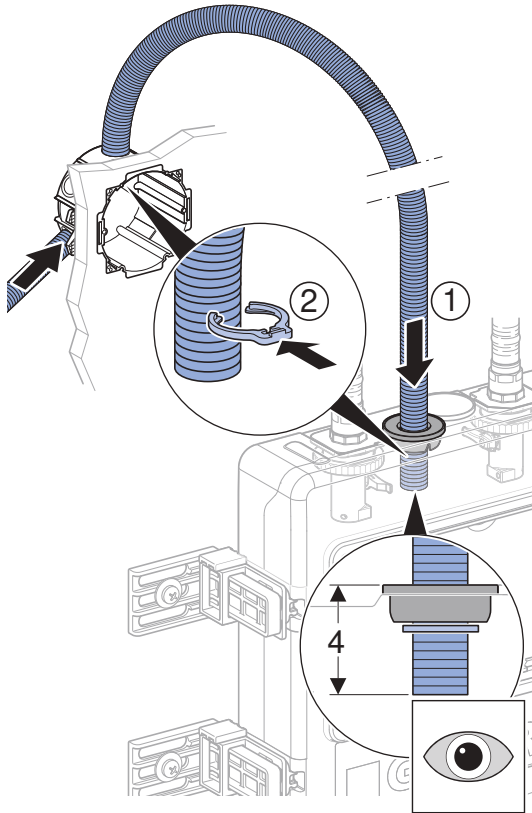
5



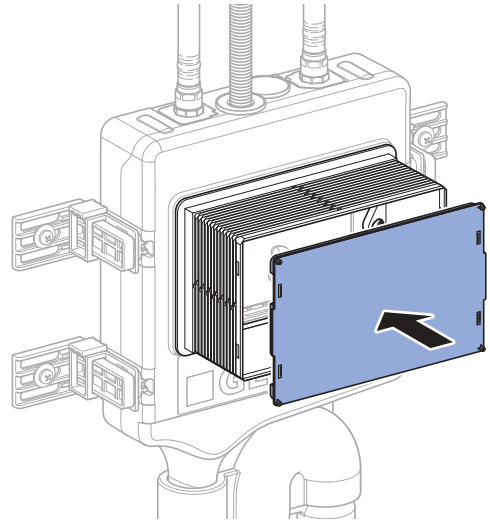
6



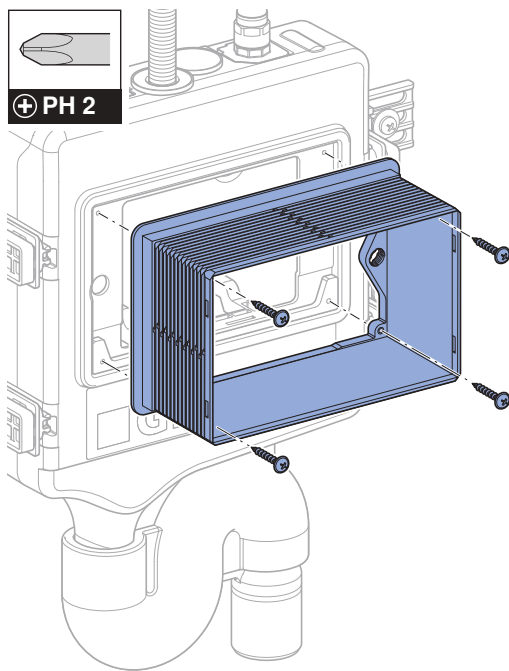
7



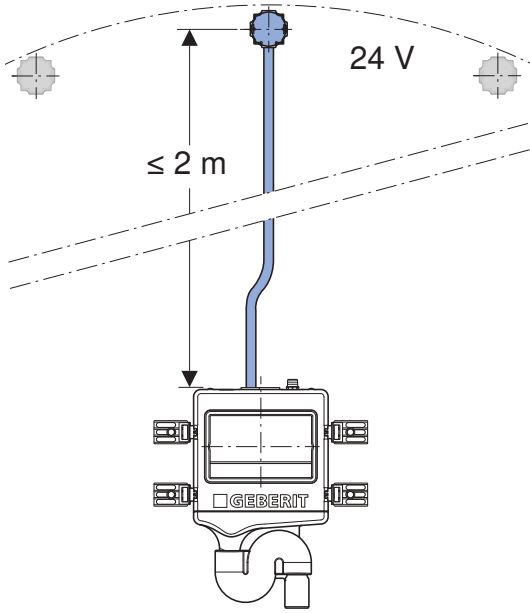
9



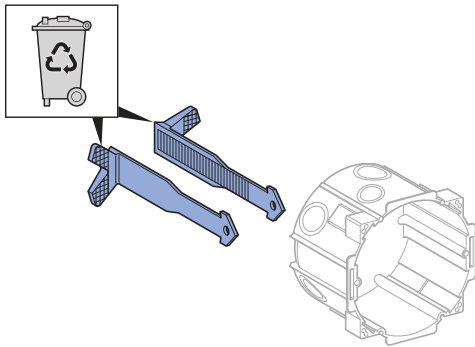
8



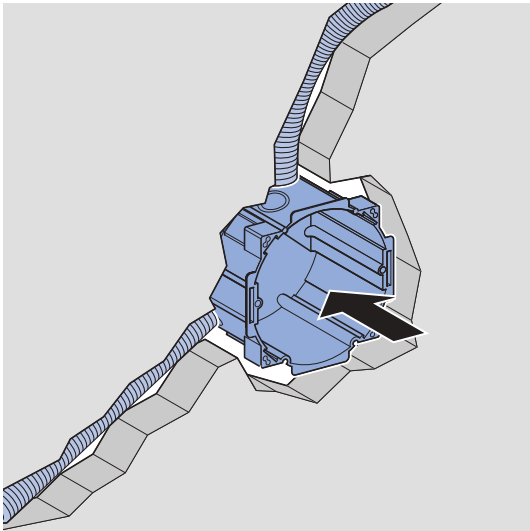
3 B



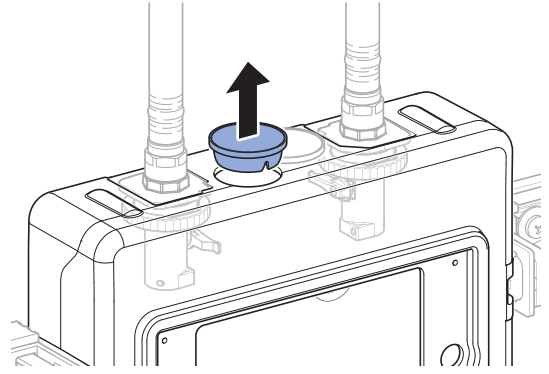
1



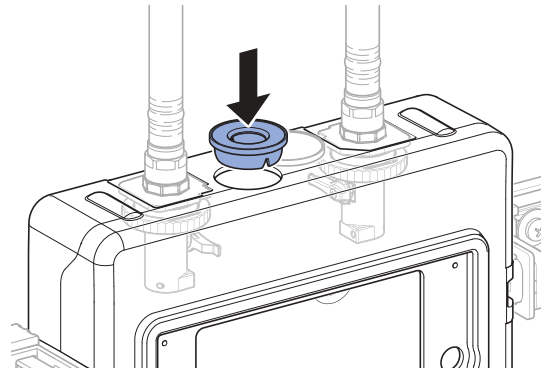
2



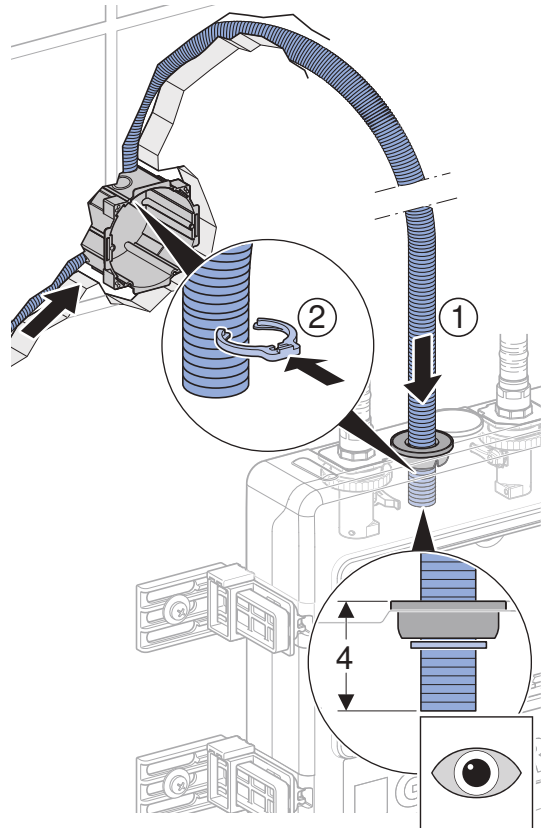
3



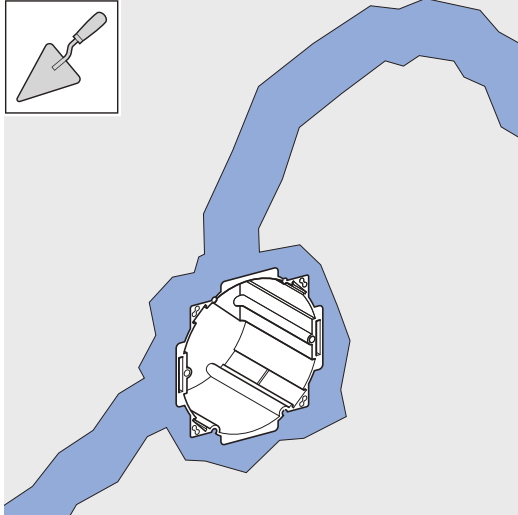
4



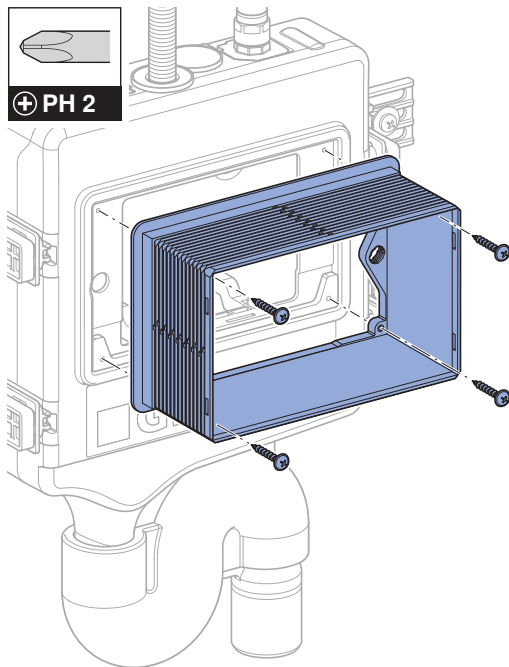
5



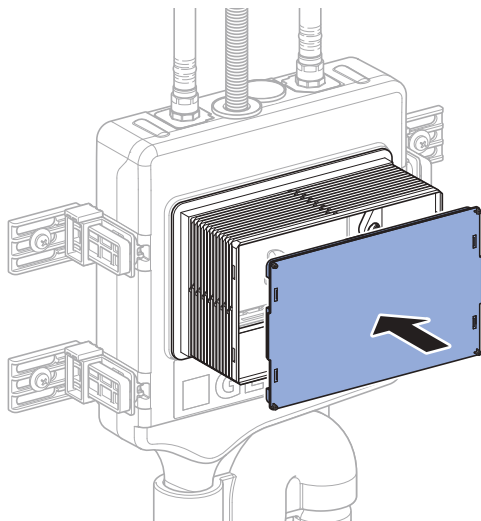
6



7

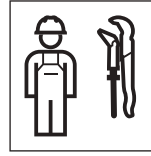


8

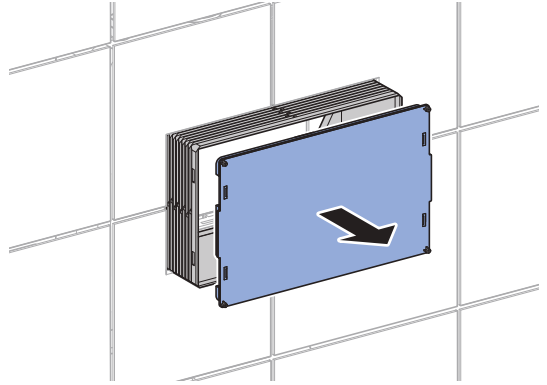


4

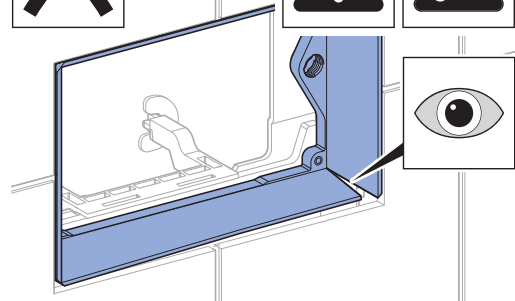
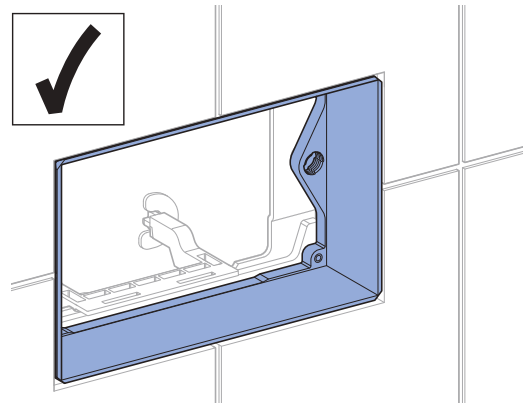
✓



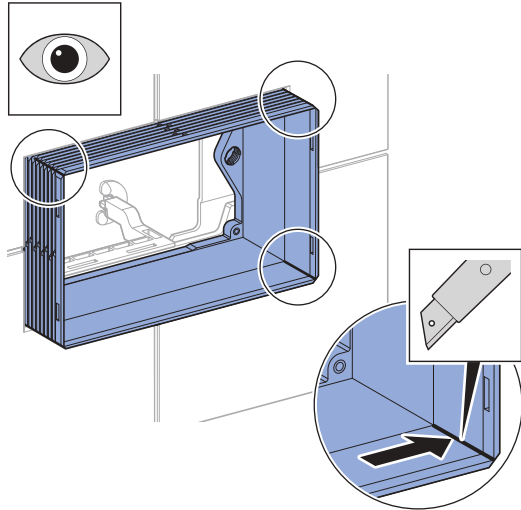
1



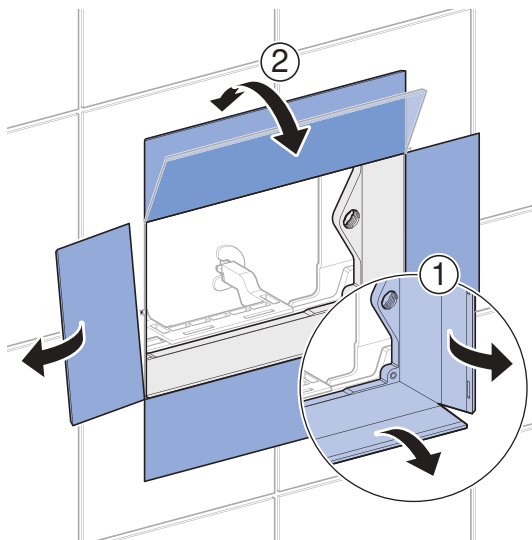
i



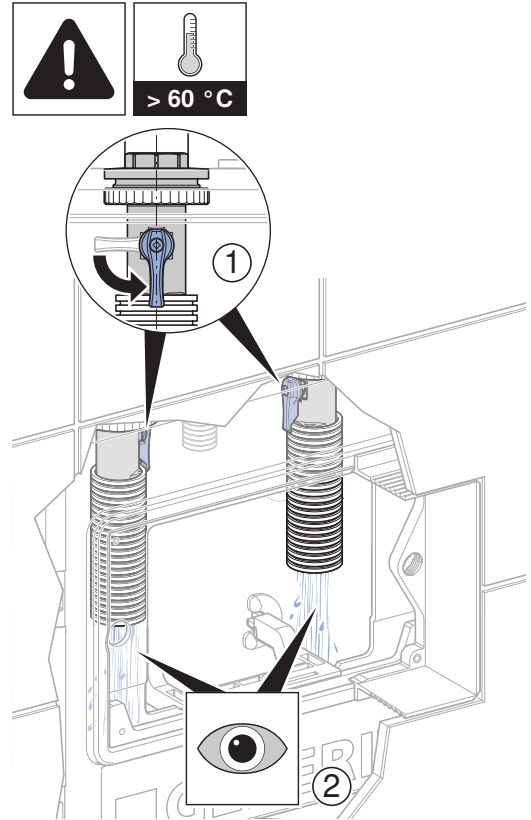
2



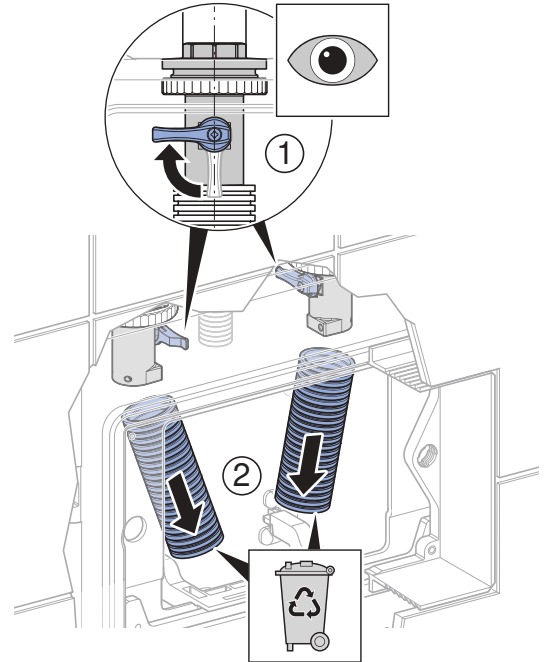
3



4



5

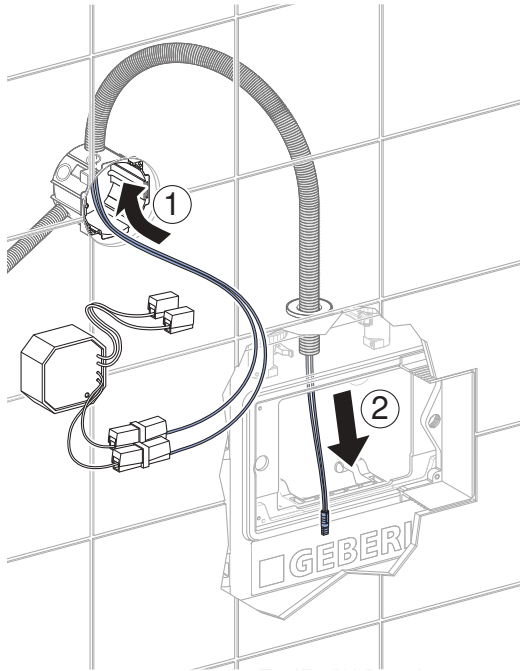


5

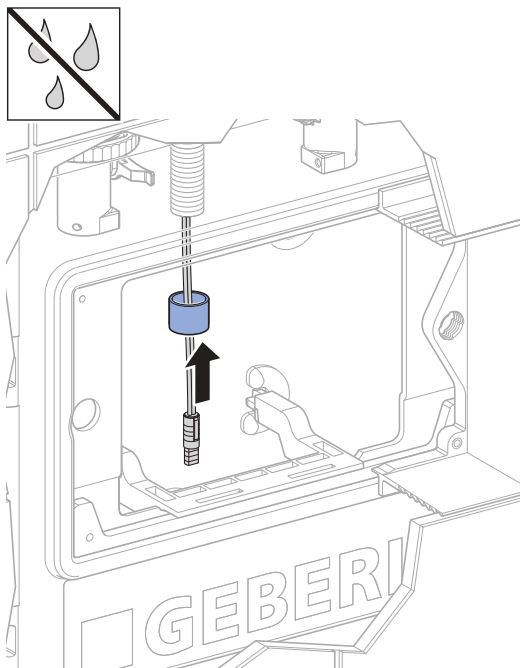
✓



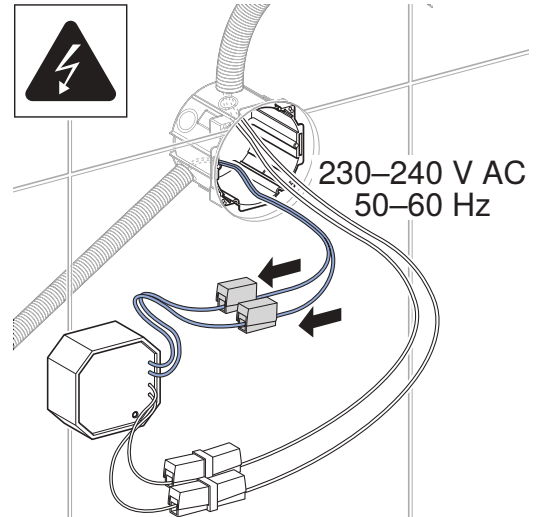
1



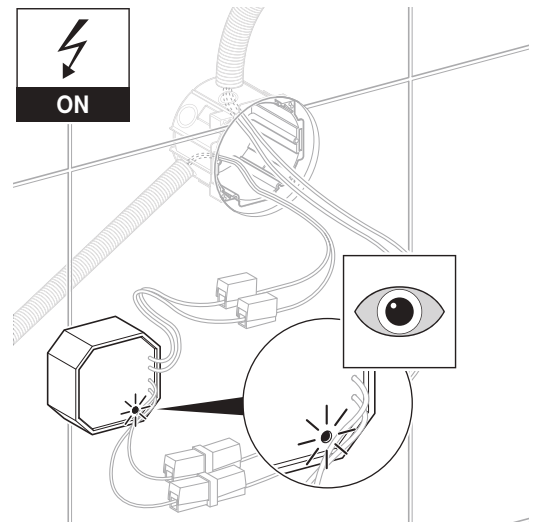
2



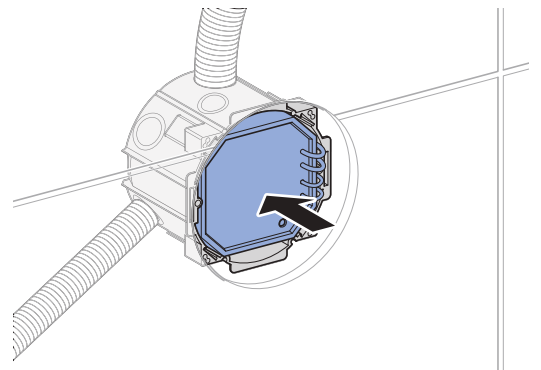
3



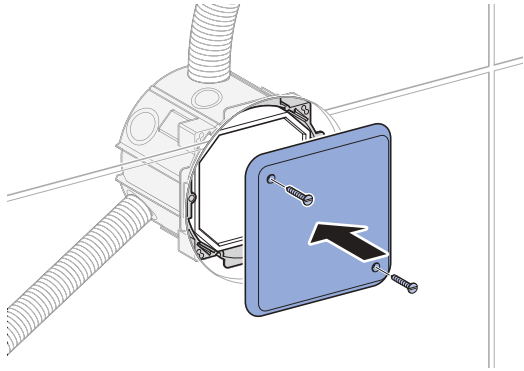
4



5

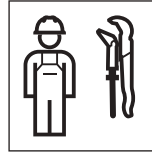


6

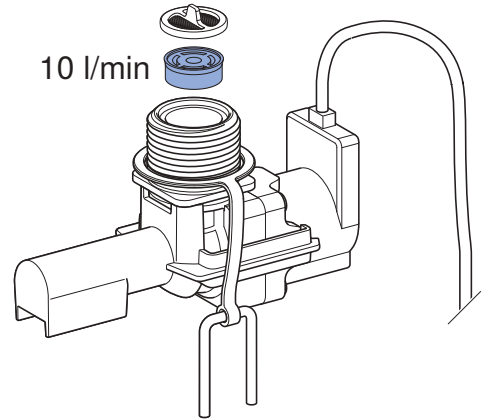


6

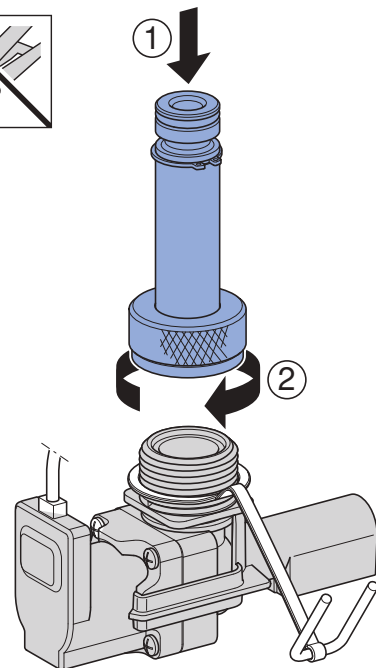
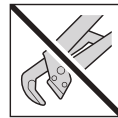
✓

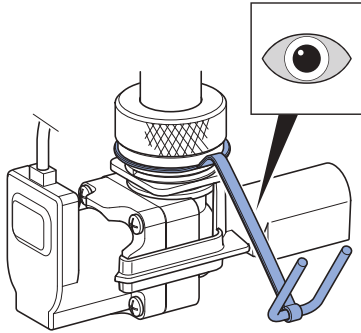


i

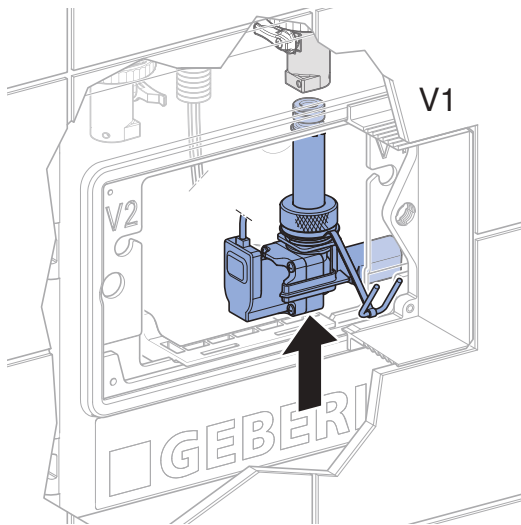


1

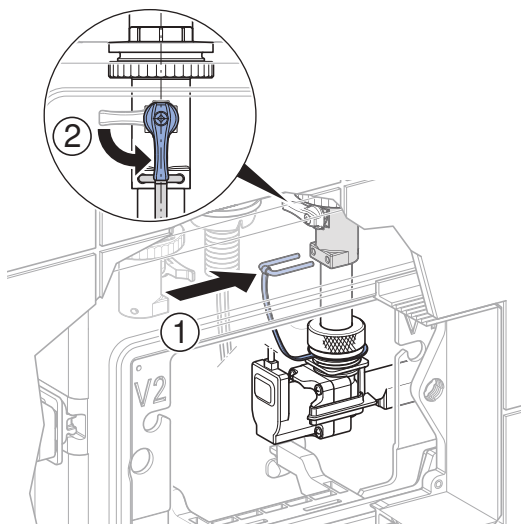




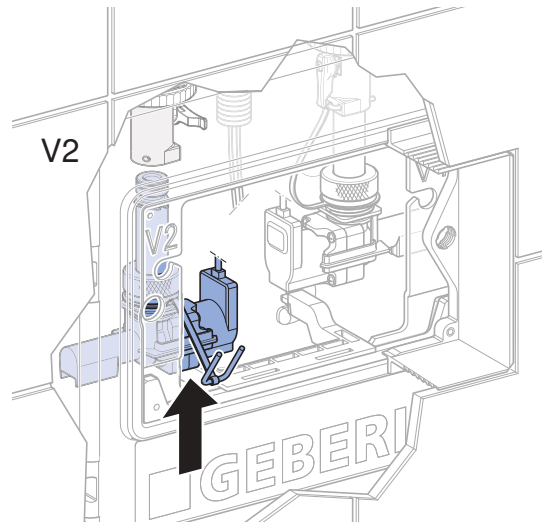
2



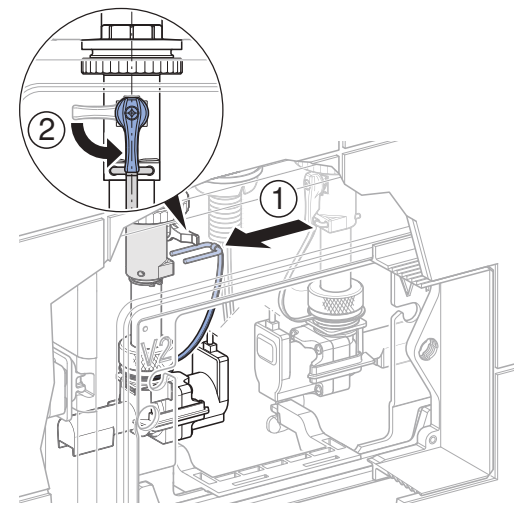
3



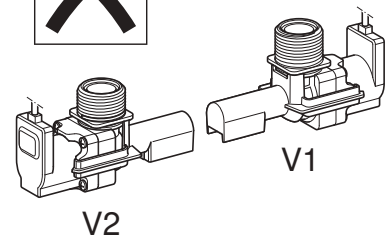
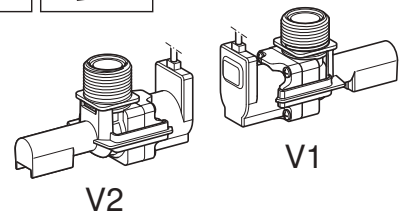
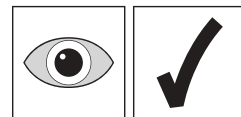
4



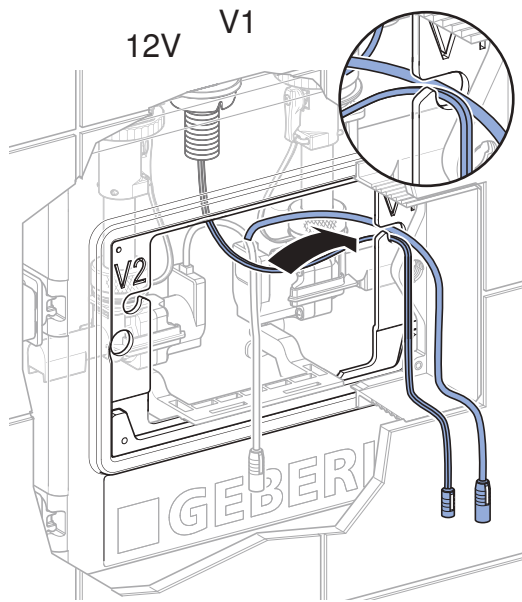
5



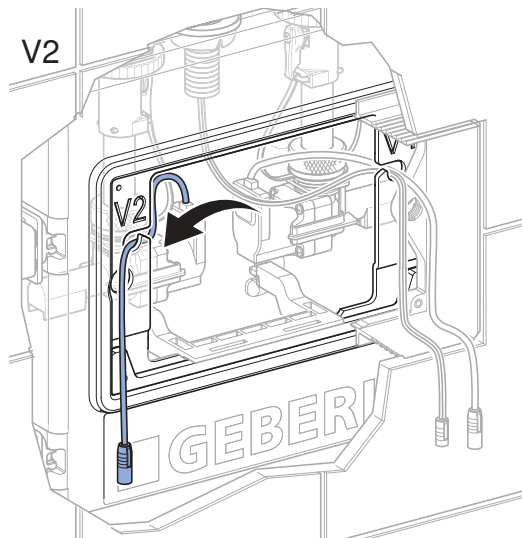
6



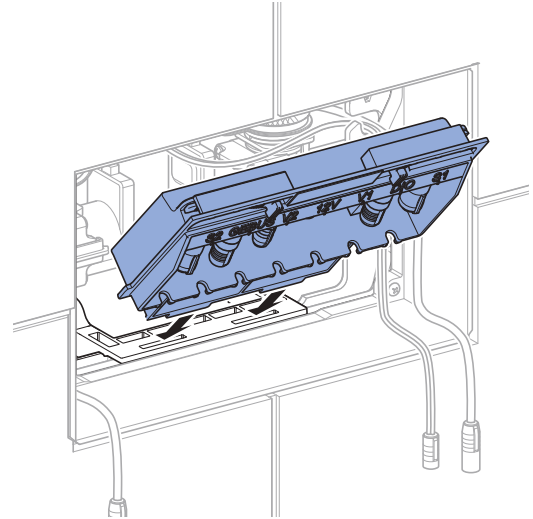
7



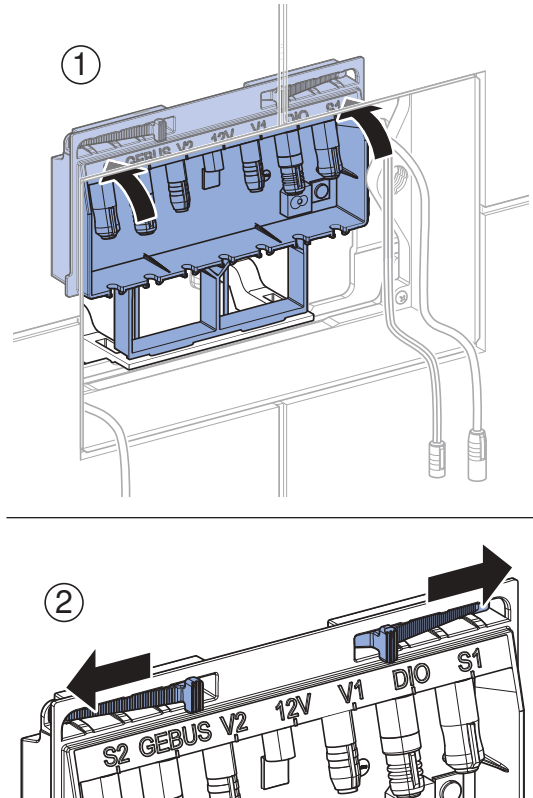
8



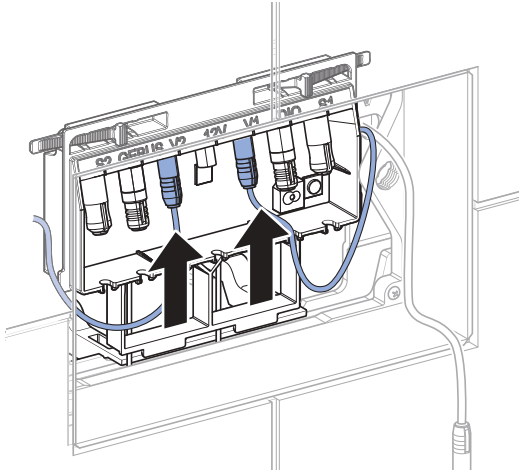
9



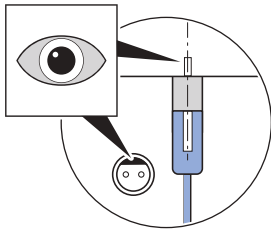
10



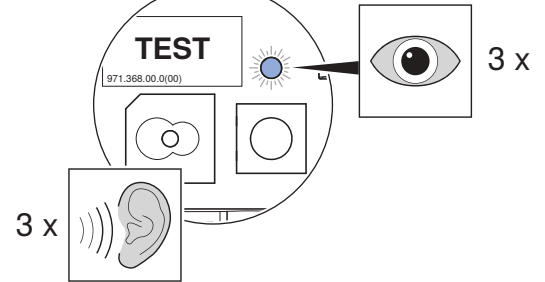
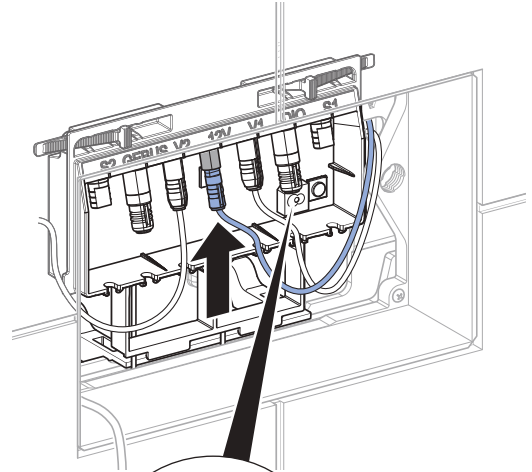
11



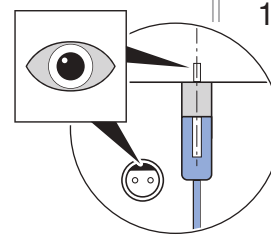
S2 GEBUS V2 12V V1 DIO S1

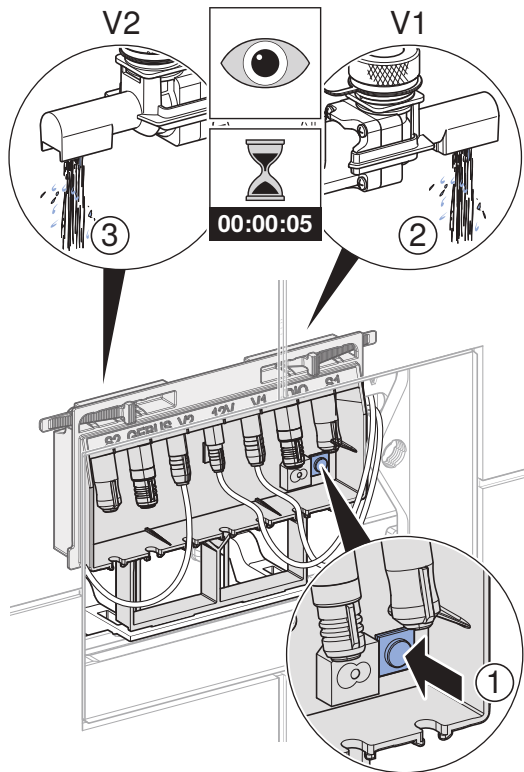


12



S2 GEBUS V2 12V V1 DIO S1





Inbetriebnahme

Geberit Control App

Für Inbetriebnahme, Einstellungen und Störungsdiagnose steht die Geberit Control App zur Verfügung. Die App kommuniziert über eine Bluetooth®-Schnittstelle mit dem Gerät.

Die Geberit Control App ist für Android- und iOS-Smartphones im jeweiligen App Store kostenfrei erhältlich.

Geberit HS50 Hygienespülung in Betrieb nehmen

Voraussetzung

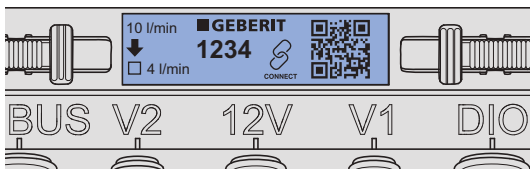
- Um den vollen Funktionsumfang der Geberit Control App zu nutzen, ist eine persönliche Geberit ID erforderlich. Diese kann direkt in der Geberit Control App erstellt werden.

- 1 QR-Code scannen und Anweisungen auf der Landingpage befolgen.

Geberit
Apps



<https://gbrt.io/dsvF701>



- 2 Geberit Control App auf Smartphone installieren und öffnen.
- 3 Unter [Neue Endgeräte] die HS50 Hygienespülung auswählen.
- 4 Verbindung mit Hygienespülung erstellen.
- 5 Passwort vergeben.
- 6 Magnetventile konfigurieren.
- 7 [Geräteinstellungen] anpassen.
- 8 Spülprogramme unter [Spüleinstellungen] erfassen.

- 9 Unter [Information] das [Inbetriebnahmeprotokoll] erstellen und an Betreiber weiterleiten.

- i** Falls die Geberit Hygienespülung durch ein Gebäudeautomationssystem oder eine speicherprogrammierbare Steuerung (SPS) gesteuert wird, müssen keine Spülprogramme erfasst werden.

Werkseinstellungen

Ab Werk ist für jedes Magnetventil eine Intervallspülung eingestellt. Werden keine Spülprogramme erfasst, arbeitet die Hygienespülung mit diesen Werkseinstellungen.

Tabelle 1: Werkseinstellungen

Parameter	Beschreibung	Wert
Spülintervall	Zeitintervall zwischen 2 Spülungen	72 h
Spülmenge	Wassermenge einer Spülung ¹⁾	3 l

1) Mit Durchflussbegrenzer 10 l/min

Anzeige des Betriebszustands

Auf der Steuereinheit stehen die folgenden Anzeigen und Bedienelemente zur Verfügung:

Tabelle 2: Anzeigen und Bedienelemente

Element	Status	Bedeutung
Status-LED	Aus	• Keine Betriebsspannung
	Leuchtet grün	• Normalbetrieb
	Blinkt grün	• Magnetventil geöffnet
	Leuchtet orange	• Warnung, Diagnose mit Geberit Control App • Adressierung über GEBUS ausstehend ¹⁾
	Leuchtet rot	• Störung, Diagnose mit Geberit Control App • Grundeinstellungen nicht gesetzt
	Blinkt grün/rot	• Lokalisierung der Hygienespülung ¹⁾
Taste <Test>	Taste < 5 s drücken	• Magnetventiltest: Magnetventile öffnen nacheinander für 5 s nach Loslassen des Tasters • Bei aktivem Magnetventiltest: Test abbrechen • Bei aktiver Störung: Summer unterdrücken • Identifikation der Hygienespülung ²⁾
	Taste > 5 s drücken	• Pairing mit Geberit Control App ausführen
Summer ³⁾	Aus	• Normalbetrieb • Summer deaktiviert
	Ein ⁴⁾	• Störung, Diagnose mit Geberit Control App
	Piepst jede Sekunde	• Lokalisierung der Hygienespülung ¹⁾

- 1) Nur bei Anbindung an GEBUS → siehe Systemhandbuch Geberit Connect
- 2) Bei gedrückter Taste wird die Hygienespülung in der Geberit Control App unter [Meine Endgeräte] markiert.
- 3) Der Summer ist ab Werk deaktiviert. Bei Bedarf in der Geberit Control App aktivieren. Folgeschwere Störungen, wie zum Beispiel ein Rückstau, werden immer durch den Summer angezeigt.
- 4) Der Summer kann mit der Taste <Test> unterdrückt werden.

Abdeckplatte montieren

Zu den Geberit Hygienespülungen sind die folgenden Abdeckplatten erhältlich:

- Art.-Nr. 616.222.11.1: Abdeckplatte für Geberit Hygienespülung, weiss-alpin
- Art.-Nr. 616.222.21.1: Abdeckplatte für Geberit Hygienespülung, glanzverchromt
- Art.-Nr. 616.222.46.1: Abdeckplatte für Geberit Hygienespülung, mattverchromt
- Art.-Nr. 241.595.00.1: Abdeckplatte für Geberit Hygienespülung, Edelstahl gebürstet

Technische Daten

Betriebsspannung	12 V DC
Leistungsaufnahme	7,2 W
Leistungsaufnahme Stand-by	1 W
Schutzart	IP45
Fliessdruck	0,5–10 bar
Betriebstemperatur	0–70 °C
Spülleistung pro Magnetventil	10 l/min
Funktechnologie	Bluetooth® Low Energy ¹⁾
Frequenzbereich	2400–2483,5 MHz
Maximale Ausgangsleistung	4 dBm

- 1) Die Marke Bluetooth® und ihre Logos sind Eigentum von Bluetooth SIG, Inc. und werden durch Geberit unter Lizenz verwendet.

Vereinfachte EU-Konformitätserklärung

Hiermit erklärt Geberit International AG, dass der Funkanlagentyp HS3-22-A der Richtlinie 2014/53/EU entspricht.

Der vollständige Text der EU-Konformitätserklärung ist unter der folgenden Internetadresse verfügbar: <http://doc.geberit.com/971641000.pdf>

Entsorgung von Elektro- und Elektronik-Altgeräten



Das Symbol der durchgestrichenen Abfalltonne auf Rädern bedeutet, dass Elektro- und Elektronik-Altgeräte nicht im Restmüll entsorgt werden dürfen, sondern einer getrennten Entsorgung zuzuführen sind. Endnutzer sind gesetzlich verpflichtet, Altgeräte zur fachgerechten Entsorgung an öffentliche Entsorgungsträger, an Vertreiber oder an Geberit zurückzugeben. Zahlreiche Vertreiber von Elektro- und Elektronikgeräten sind zur unentgeltlichen Rücknahme von Elektro- und Elektronik-Altgeräten verpflichtet. Für eine Rückgabe an Geberit ist mit der zuständigen Vertriebs- oder Servicegesellschaft Kontakt aufzunehmen.

Altbatterien und Altakkumulatoren, die nicht vom Altgerät umschlossen sind, sowie Lampen, die zerstörungsfrei aus dem Altgerät entnommen werden können, sind vor der Abgabe an eine Entsorgungsstelle vom Altgerät zu trennen.

Falls personenbezogene Daten im Altgerät gespeichert sind, sind Endnutzer selbst dafür verantwortlich, diese vor der Abgabe an eine Entsorgungsstelle zu löschen.

Commissioning

Geberit Control app

The Geberit Control app is available for commissioning, making settings and malfunction diagnosis. The app communicates with the device through a Bluetooth® interface.

The Geberit Control app is available free of charge for Android and iOS smartphones in the respective app stores.

Commission the Geberit HS50 hygiene flush unit

Prerequisite

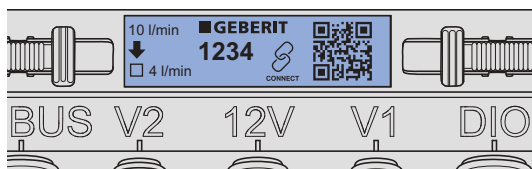
- To use the full range of functions of the Geberit Control app, a personal Geberit ID is required. This can be created directly in the Geberit Control app.

- 1 Scan the QR code and follow the instructions on the landing page.

Geberit
Apps



<https://gbrt.io/dsvF701>



- 2 Install and open the Geberit Control app using a smartphone.
- 3 Select the HS50 hygiene flush unit under [New end devices].
- 4 Establish a connection with the hygiene flush unit.
- 5 Set password.
- 6 Configure the solenoid valves.
- 7 Adjust the [device settings].
- 8 Enter flushing programmes under [Flush settings].

- 9 Under [Information], create the [commissioning report] and forward it to the operator.

i If the Geberit hygiene flush unit is controlled by a building automation system or a programmable logic controller (PLC), no flush programmes need to be entered.

Factory settings

An interval flush is set for each solenoid valve ex works. If no flush programmes are entered, the hygiene flush unit works with these factory settings.

Table 1: Factory settings

Parameter	Description	Value
Flush interval	Time between 2 flushes	72 h
Flush volume	Amount of water for one flush ¹⁾	3 l

1) With 10l/min flow limiter

Display of operating state

The following displays and controls are provided on the control unit:

Table 2: Displays and controls

Element	Status	Meaning
Status LED	Off	• No operating voltage
	Lights up green	• Normal operation
	Flashes green	• Solenoid valve open
	Lights up orange	• Warning, diagnose with Geberit Control app • Addressing via GEBUS pending ¹⁾
	Lights up red	• Malfunction, diagnose with Geberit Control app • Basic settings not configured
	Flashes green/red	• Localisation of the hygiene flush unit ¹⁾
<Test> button	Press button for < 5 s	• Solenoid valve test: Solenoid valves open one after the other for 5 s after releasing the button • When the solenoid valve test is active: Cancel test • In the event of an active malfunction: suppress buzzer • Identification of the hygiene flush unit ²⁾
	Press button for > 5 s	• Pair with the Geberit Control app

Element	Status	Meaning
Buzzer ³⁾	Off	• Normal operation • Buzzer deactivated
	On ⁴⁾	• Malfunction, diagnose with Geberit Control app
	Beeps every second	• Localisation of the hygiene flush unit ¹⁾

2 / 2

- 1) Only when connected to GEBUS → see Geberit Connect system manual
- 2) When the button is pressed, the hygiene flush unit is highlighted in the Geberit Control app under [My end devices].
- 3) The buzzer is deactivated ex works. It can be reactivated in the Geberit Control app if required. Serious faults such as backpressure are always indicated by the buzzer.
- 4) The buzzer can be suppressed by pressing the <Test> button.

Installing the cover plate

The following cover plates are available for the Geberit hygiene flush units:

- art. no. 616.222.11.1: cover plate for Geberit hygiene flush unit, white alpine
- art. no. 616.222.21.1: cover plate for Geberit hygiene flush unit, bright chrome-plated
- art. no. 616.222.46.1: cover plate for Geberit hygiene flush unit, matt chrome-plated
- art. no. 241.595.00.1: cover plate for Geberit hygiene flush unit, brushed stainless steel

Technical data

Operating voltage	12 V DC
Power consumption	7.2 W
Power consumption in standby mode	1 W
Degree of protection	IP45
Flow pressure	0.5–10 bar
Operating temperature	0–70 °C
Flush performance per solenoid valve	10 l/min
Wireless technology	Bluetooth® Low Energy ¹⁾
Frequency range	2400–2483.5 MHz
Maximum output power	4 dBm

- 1) The Bluetooth® brand and its logos are the property of Bluetooth SIG, Inc. and are used under licence by Geberit.

Simplified EU declaration of conformity

Geberit International AG hereby declares that the radio equipment type HS3-22-A is in compliance with Directive 2014/53/EU.

The full text of the EU declaration of conformity is available at the following internet address:
<http://doc.geberit.com/971641000.pdf>

Disposal of waste electrical and electronic equipment



The symbol of the crossed-out wheeled bin means that waste electrical and electronic equipment (WEEE) must be disposed of separately and not with other non-recyclable waste. End users are legally obliged to return old equipment to public waste disposal authorities, distributors, or Geberit for proper disposal. Many distributors of electrical and electronic equipment are obliged to take back WEEE free of charge. Contact the responsible sales or service company to return the WEEE to Geberit.

Used batteries and accumulators that are not enclosed within the old equipment, as well as lamps that can be removed from the old equipment in a non-destructive manner, must be separated from the old equipment before being handed over to a disposal point.

If personal data is stored on the old equipment, end users themselves are responsible for deleting it before handing it over to a disposal point.

Mise en service

Application Geberit Control

L'application Geberit Control est disponible pour la mise en service, les réglages et le diagnostic d'erreur. L'application communique avec l'appareil via une interface Bluetooth®.

L'application Geberit Control est disponible gratuitement pour les smartphones Android et iOS dans l'App Store correspondant.

Mise en service du rinçage forcé hygiénique Geberit HS50

Condition requise

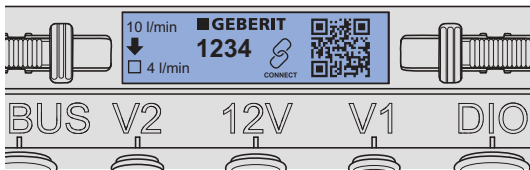
- Pour utiliser l'étendue des fonctions de l'application Geberit Control, un identifiant personnel Geberit est nécessaire. Celui-ci peut être créé directement dans l'application Geberit Control.

- 1 Scanner le code QR et suivre les instructions sur la page d'accueil.

Geberit
Apps



<https://gbrt.io/dsvF701>



- 2 Installer l'application Geberit Control sur le smartphone et l'ouvrir.
- 3 Sous [Nouveaux terminaux], sélectionner le rinçage forcé hygiénique HS50.
- 4 Établir la connexion avec le rinçage forcé hygiénique.
- 5 Attribuer un mot de passe.
- 6 Configurer les électrovannes.
- 7 Adapter les [réglages].

- 8 Saisir les programmes de rinçage sous [Réglages de rinçage].

- 9 Sous [Information], établir le [protocole de mise en service] et le transmettre à l'exploitant.

- i** Si le rinçage forcé hygiénique Geberit est commandé par un système domotique ou un contrôleur logique programmable (CLP), il n'est pas nécessaire de saisir des programmes de rinçage.

Réglages d'usine

Un rinçage intermittent est réglé en usine pour chaque électrovane. Si aucun programme de rinçage n'est saisi, le rinçage forcé hygiénique fonctionne avec ces réglages d'usine.

Tableau 1: Réglages d'usine

Paramètres	Description	Valeur
Intervalle de rinçage	Temps écoulé entre 2 rinçages	72 h
Volume de chasse	Quantité d'eau d'un rinçage ¹⁾	3 l

1) Avec limiteur de débit 10 l/min

Affichage de l'état de fonctionnement

Les affichages et éléments de commande suivants sont disponibles sur le module de commande :

Tableau 2: Affichages et éléments de commande

Élément	État	Signification
LED d'état	Arrêt	<ul style="list-style-type: none"> • Pas de tension de fonctionnement
	S'allume en vert	<ul style="list-style-type: none"> • Fonctionnement normal
	Clignote en vert	<ul style="list-style-type: none"> • Électrovanne ouverte
	S'allume en orange	<ul style="list-style-type: none"> • Avertissement, diagnostic avec l'application Geberit Control • Adressage via Geberit Bus en attente¹⁾
	S'allume en rouge	<ul style="list-style-type: none"> • Dé rangement, diagnostic avec l'application Geberit Control • Réglages de base non définis
	Clignote en vert/rouge	<ul style="list-style-type: none"> • Localisation du rinçage forcé hygiénique¹⁾
Touche <Test>	Appuyer sur la touche < 5 s	<ul style="list-style-type: none"> • Test électrovanne : Les électrovannes s'ouvrent l'une après l'autre pendant 5 s après le relâchement du bouton-poussoir • Si le test de l'électrovanne est actif : Annuler le test • En cas de dérangement : désactiver temporairement le buzzer • Identification du rinçage forcé hygiénique²⁾
	Appuyer sur la touche > 5 s	<ul style="list-style-type: none"> • Effectuer l'appairage à l'aide de l'application Geberit Control

Élément	État	Signification
Buzzer ³⁾	Arrêt	<ul style="list-style-type: none"> • Fonctionnement normal • Buzzer désactivé
	Marche ⁴⁾	<ul style="list-style-type: none"> • Dé rangement, diagnostic avec l'application Geberit Control
	Bip à chaque seconde	<ul style="list-style-type: none"> • Localisation du rinçage forcé hygiénique¹⁾

2 / 2

- 1) Uniquement en cas de connexion à Geberit Bus → voir le manuel de système Geberit Connect
- 2) En appuyant sur la touche, le rinçage forcé hygiénique est marqué dans l'application Geberit Control sous [Mes terminaux].
- 3) Le buzzer est désactivé en usine. Activer si nécessaire dans l'application Geberit Control. Les dysfonctionnements lourds de conséquences, comme par exemple un refoulement, sont toujours signalés par le buzzer.
- 4) Le buzzer peut être désactivé à l'aide de la touche <Test>.

Monter la plaque de fermeture

Pour les rinçages forcés hygiéniques Geberit, les plaques de fermeture suivantes sont disponibles :

- N° de réf. 616.222.11.1 : Plaque de fermeture pour rinçage forcé hygiénique Geberit, blanc alpin
- N° de réf. 616.222.21.1 : Plaque de fermeture pour rinçage forcé hygiénique Geberit, chromé brillant
- N° de réf. 616.222.46.1 : Plaque de fermeture pour rinçage forcé hygiénique Geberit, chromé mat
- N° de réf. 241.595.00.1 : Plaque de fermeture pour rinçage forcé hygiénique Geberit, acier inoxydable brossé

Caractéristiques techniques

Tension de fonctionnement	12 V DC
Puissance absorbée	7,2 W
Puissance absorbée, standby	1 W
Degré de protection	IP45
Pression d'alimentation	0,5–10 bar
Température de service	0–70 °C
Capacité de rinçage par électrovanne	10 l/min
Technologie radio	Bluetooth® Low Energy ¹⁾
Plage de fréquence	2400–2483,5 MHz
Puissance de sortie maximale	4 dBm

- 1) La marque Bluetooth® et ses logos sont la propriété de Bluetooth SIG, Inc. et sont utilisés par Geberit sous licence.

Déclaration de conformité UE simplifiée

Le soussigné, Geberit International AG, déclare que l'équipement radioélectrique du type HS3-22-A est conforme à la directive 2014/53/UE.

Le texte intégral de la déclaration de conformité UE peut être consulté sur le site :
<http://doc.geberit.com/971641000.pdf>

Élimination des déchets d'équipements électriques et électroniques



Le symbole de la poubelle barrée signifie que les anciens appareils électriques et électroniques ne doivent pas être jetés avec les déchets non triés, mais être éliminés séparément des déchets ménagers. Les utilisateurs finaux sont tenus par la loi de retourner les appareils usagés aux organismes publics chargés de l'élimination des déchets, aux distributeurs ou à Geberit pour qu'ils soient éliminés de manière appropriée. De nombreux distributeurs sont tenus de reprendre gratuitement les appareils électriques et électroniques usagés. Pour un retour à Geberit, il convient de prendre contact avec la société de distribution ou de service compétente.

Les piles et accumulateurs usagés ainsi que les lampes accessibles doivent être retirés de l'appareil avant son dépôt en déchetterie ou centre d'élimination des déchets.

Si des données personnelles sont stockées dans l'appareil usagé, il incombe aux utilisateurs finaux de les effacer avant de l'éliminer.

Messa in funzione

Geberit Control App

Per la messa in funzione, le regolazioni e la diagnostica dei malfunzionamenti è disponibile l'app Geberit Control. L'app comunica con l'apparecchio tramite un'interfaccia Bluetooth®.

L'app Geberit Control è disponibile gratuitamente per smartphone Android e iOS nel rispettivo App Store.

Messa in funzione del dispositivo antiristagno Geberit HS50

Prerequisito

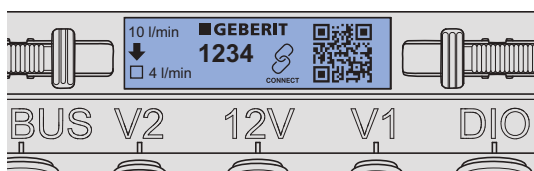
- Per utilizzare l'intera gamma di funzioni della Geberit Control App, è necessario un ID Geberit personale. Questo può essere creato direttamente nella Geberit Control App.

- 1 Scansionare il codice QR e attenersi alle istruzioni indicate sulla landing page.

Geberit
Apps



<https://gbrt.io/dsvF701>



- 2 Installare la Geberit Control App sullo smartphone e aprirla.
- 3 Accedere a [Nuovi terminali] e selezionare il dispositivo antiristagno HS50.
- 4 Creare il collegamento con il dispositivo antiristagno.
- 5 Assegnare una password.
- 6 Configurare le valvole elettromagnetiche.
- 7 Adattare le [regolazioni].
- 8 Acquisire i programmi di risciacquo alla voce [Impostazioni di risciacquo].

- 9 Alla voce [Informazioni], creare il [protocollo di messa in servizio] e inoltrarlo al gestore.



Se il dispositivo antiristagno Geberit viene controllato da un sistema centralizzato di controllo dell'edificio o da un comando programmabile per salvare in memoria (PLC), non è necessario acquisire alcun programma di risciacquo.

Impostazioni predefinite

Per ogni valvola elettromagnetica, è impostato di fabbrica un risciacquo ad intervallo. Se non sono stati acquisiti programmi di risciacquo, il dispositivo antiristagno funziona con queste impostazioni predefinite.

Tabella 1: Impostazioni predefinite

Parametro	Descrizione	Valore
Intervallo di risciacquo	Intervallo di tempo tra 2 risciacqui	72 h
Volume di risciacquo	Quantità d'acqua di un risciacquo ¹⁾	3 l

1) Con riduttore di flusso 10 l/min

Indicazione dello stato di funzionamento

Sull'unità di comando sono disponibili le seguenti indicazioni e i seguenti elementi d'uso:

Tabella 2: Indicatori ed elementi d'uso

Elemento	Stato	Significato
LED di stato	Off	• Nessuna tensione d'esercizio
	Luce fissa verde	• Funzionamento normale
	Lampeggia in verde	• Valvola elettromagnetica aperta
	Luce fissa arancione	• Avvertenza, diagnostica dei malfunzionamenti con l'app Geberit Control • In attesa dell'indirizzamento tramite GEBUS ¹⁾
	Luce fissa rossa	• Malfunzionamento, diagnostica dei malfunzionamenti con l'app Geberit Control • Regolazioni di base non impostate
	Lampeggia in verde/rosso	• Localizzazione del dispositivo antiristagno ¹⁾
Pulsante <Test>	Premere il pulsante < 5 s	• Test valvole elettromagnetiche: le valvole elettromagnetiche si aprono una dopo l'altra per 5 s dopo aver rilasciato il pulsante • Quando il test valvole elettromagnetiche è attivo: interrompere il test • In caso di malfunzionamento attivo: tacitare il cicalino • Identificazione del dispositivo antiristagno ²⁾
	Premere il pulsante per > 5 s	• Eseguire il pairing con l'app Geberit Control

Elemento	Stato	Significato
Cicalino ³⁾	Off	• Funzionamento normale • Cicalino disattivato
	On ⁴⁾	• Malfunzionamento, diagnostica dei malfunzionamenti con l'app Geberit Control
	Emette un segnale acustico al secondo	• Localizzazione del dispositivo antiristagno ¹⁾

2 / 2

- 1) Solo in caso di collegamento al GEBUS → vedere manuale del sistema Geberit Connect
- 2) Con il pulsante premuto, il dispositivo antiristagno viene selezionato nell'app Geberit Control alla voce [I miei terminali].
- 3) Il cicalino è disattivato di fabbrica. All'occorrenza, attivarlo nell'app Geberit Control. I malfunzionamenti gravi, come ad esempio un ristagno, vengono sempre segnalati dal cicalino.
- 4) Il cicalino può essere tacitato con il pulsante <Test>.

Montaggio della placca di copertura

Per i dispositivi antiristagno Geberit sono disponibili le seguenti placche di copertura:

- Art. no. 616.222.11.1: placca di copertura per dispositivo antiristagno Geberit, bianco alpino
- Art. no. 616.222.21.1: placca di copertura per dispositivo antiristagno Geberit, cromato lucido
- Art. no. 616.222.46.1: placca di copertura per dispositivo antiristagno Geberit, cromato verniciato opaco
- Art. no. 241.595.00.1: placca di copertura per dispositivo antiristagno Geberit, acciaio inox spazzolato

Dati tecnici

Tensione d'esercizio	12 V DC
Potenza assorbita	7,2 W
Potenza assorbita in standby	1 W
Grado di protezione	IP45
Pressione dinamica	0,5–10 bar
Temperatura d'esercizio	0–70 °C
Prestazione di risciacquo per valvola elettromagnetica	10 l/min
Tecnologia radio	Bluetooth® Low Energy ¹⁾
Campo di frequenza	2400–2483,5 MHz
Massima potenza di uscita	4 dBm

1) Il marchio Bluetooth® e i suoi loghi sono proprietà di Bluetooth SIG, Inc. e vengono utilizzati da Geberit sotto licenza.

Dichiarazione di conformità UE semplificata

Il fabbricante, Geberit International AG, dichiara che il tipo di apparecchiatura radio HS3-22-A è conforme alla direttiva 2014/53/UE.

Il testo completo della dichiarazione di conformità UE è disponibile al seguente indirizzo Internet:
<http://doc.geberit.com/971641000.pdf>

Smaltimento degli apparecchi elettrici ed elettronici usati



Il simbolo del bidone dell'immondizia su ruote con una croce sopra indica che i Rifiuti da Apparecchiature Elettriche ed Elettroniche (RAEE) non vanno smaltiti nella raccolta indifferenziata, ma conferiti nella raccolta differenziata. Gli utenti finali sono legalmente obbligati a riconsegnare le vecchie apparecchiature ai centri di raccolta pubblici, al rivenditore o a Geberit perché vengano smaltite. Molti rivenditori di apparecchiature elettriche ed elettroniche sono obbligati a ritirare gratuitamente i RAEE. Per la restituzione a Geberit è necessario contattare la società di vendita o di assistenza responsabile.

Le batterie e gli accumulatori usati che non sono racchiusi nel vecchio apparecchio, nonché le lampade che possono essere rimosse dall'apparecchio vecchio senza essere distrutte, devono essere separati dal vecchio apparecchio prima di essere consegnati a un centro di smaltimento.

Se nell'apparecchio vecchio sono memorizzati dati personali, gli utenti finali sono responsabili della loro eliminazione prima della consegna a un centro di smaltimento.

Inbedrijfstelling

Geberit Control app

De Geberit Control app is beschikbaar voor inbedrijfstelling, instellingen en storingsdiagnose. De app communiceert met het apparaat via een Bluetooth-interface.

De Geberit Control app is voor Android- en iOS-smartphones in de respectievelijke App Store gratis verkrijgbaar.

Geberit HS50 hygiënespoeling in bedrijf nemen

Voorwaarde

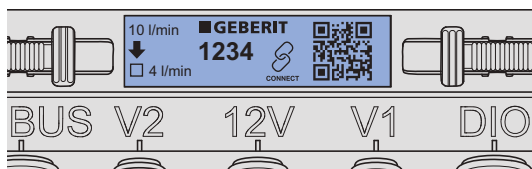
- Om alle functies van de Geberit Control app te kunnen gebruiken, is een persoonlijke Geberit ID vereist. Deze kan direct in de Geberit Control app worden aangemaakt.

- QR-code scannen en de instructies op de landingspagina volgen.

Geberit
Apps



<https://gbrit.io/dsvF701>



- Geberit Control app op smartphone installeren en openen.
- Onder [Nieuwe eindapparaten] de HS50 hygiënespoeling selecteren.
- Verbinding met hygiënespoeling tot stand brengen.
- Wachtwoord toewijzen.
- Magneetventielen configureren.
- [Instellingen] aanpassen.
- Spoelprogramma's onder [Spoelinstellingen] registreren.

- Maak onder [Informatie] het [inbedrijfstellingsprotocol] aan en stuur het door naar de beheerder.

- i** Als de Geberit hygiënespoeling wordt gestuurd door een gebouwautomatiseringssysteem of een PLC (Programmable Logic Controller), hoeven er geen spoelprogramma's te worden geregistreerd.

Fabrieksinstellingen

Vanaf de fabriek is een intervalspoeling ingesteld voor elk magneetventiel. Als er geen spoelprogramma's zijn geregistreerd, werkt de hygiënespoeling met deze fabrieksinstellingen.

Tabel 1: Fabrieksinstellingen

Parameter	Omschrijving	Waarde
Spoelinterval	Tijdsinterval tussen 2 spoelingen	72 h
Spoelhoeveelheid	Watervolume van een spoeling ¹⁾	3 l

1) Met volumestroombegrenzer 10 l/min

Display van de bedrijfstoestand

Op de besturingseenheid zijn de volgende displays en bedieningselementen beschikbaar:

Tabel 2: Displays en bedieningselementen

Element	Status	Betekenis
Status-LED	Uit	• Geen bedrijfsspanning
	Brandt groen	• Normale bedrijf
	Knippert groen	• Magneetventiel geopend
	Brandt oranje	• Waarschuwing, storingsdiagnose met Geberit Control app • Adressering via GEBUS uitstaand ¹⁾
	Brandt rood	• Storing, storingsdiagnose met Geberit Control app • Basisinstellingen niet ingesteld
	Knippert groen/rood	• Lokalisatie van de hygiënespoeling ¹⁾
Toets <Test>	Toets < 5 s indrukken	• Magneetventieltest: Magneetventielen openen na elkaar gedurende 5 s na het loslaten van de toets • Wanneer de magneetventieltest actief is: Test annuleren • Bij actieve storing: zoemer onderdrukken • Identificatie van de hygiënespoeling ²⁾
	Toets > 5 s indrukken	• Pairing met Geberit Control app uitvoeren

Element	Status	Betekenis
Zoemer ³⁾	Uit	• Normale bedrijf • Zoemer gedeactiveerd
	Aan ⁴⁾	• Storing, storingsdiagnose met Geberit Control app
	Piept elke seconde	• Lokalisatie van de hygiënespoeling ¹⁾

2 / 2

- 1) Alleen bij aansluiting aan GEBUS → zie systeemhandboek Geberit Connect
- 2) Als de toets wordt ingedrukt, wordt de hygiënespoeling in de Geberit Control app onder [Mijn eindapparaten] gemarkeerd.
- 3) De zoemer is vanaf de fabriek gedeactiveerd. Indien nodig in de Geberit Control app activeren. Ernstige storingen, zoals opgestuwd water, worden altijd door de zoemer aangegeven.
- 4) De zoemer kan met de toets <Test> worden onderdrukt.

Afdekplaat monteren

Voor de Geberit hygiënespoelingen zijn de volgende afdekplaten verkrijgbaar:

- Art. nr. 616.222.11.1: afdekplaat voor Geberit hygiënespoeling, alpien wit
- Art. nr. 616.222.21.1: afdekplaat voor Geberit hygiënespoeling, glansverchroomd
- Art. nr. 616.222.46.1: afdekplaat voor Geberit hygiënespoeling, matverchroomd
- Art. nr. 241.595.00.1: afdekplaat voor Geberit hygiënespoeling, geborsteld rvs

Technische gegevens

Bedrijfsspanning	12 V DC
Opgenomen vermogen	7,2 W
Opgenomen vermogen in stand-by	1 W
Beschermingsgraad	IP45
Stromingsdruk	0,5–10 bar
Bedrijfstemperatuur	0–70 °C
Spoelcapaciteit per magneetventiel	10 l/min
Draadloze technologie	Bluetooth® Low Energy ¹⁾
Frequentiebereik	2400–2483,5 MHz
Maximaal uitgangsvermogen	4 dBm

- 1) Het merk Bluetooth® en zijn logo's zijn eigendom van Bluetooth SIG, Inc. en worden door Geberit onder licentie gebruikt.

Vereenvoudigde EU-conformiteitsverklaring

Hierbij verklaar ik Geberit International AG, dat het type radioapparatuur HS3-22-A conform is met Richtlijn 2014/53/EU.

De volledige tekst van de EU-conformiteitsverklaring kan worden geraadpleegd op het volgende internetadres:
<http://doc.geberit.com/971641000.pdf>

Afvoer van afgedankte elektrische en elektronische apparatuur



Het symbool van de doorgekruiste afvalbak op wielen betekent dat afgedankte elektrische en elektronische apparatuur niet samen met het restafval mag worden verwijderd, maar gescheiden moet worden afgevoerd. Eindgebruikers zijn wettelijk verplicht oude apparaten in te leveren bij openbare afvalverwijderingsinstanties, bij distributeurs of bij Geberit voor correcte afvoer. Veel distributeurs van elektrische en elektronische apparatuur zijn verplicht afgedankte elektrische en elektronische apparatuur kosteloos terug te nemen. Neem voor een retourzending naar Geberit contact op met het verantwoordelijke verkoop- of servicebedrijf.

Gebruikte batterijen en accu's die niet in het oude apparaat zijn ingesloten, alsmede lampen die uit het oude apparaat kunnen worden verwijderd zonder te worden vernietigd, moeten van het oude apparaat worden gescheiden alvorens het bij een afvalverwijderingspunt in te leveren.

Als op het oude apparaat persoonsgegevens zijn opgeslagen, zijn de eindgebruikers zelf verantwoordelijk voor het wissen ervan voordat zij het apparaat bij een afvalverwijderingspunt inleveren.

Uruchomienie

Aplikacja Geberit Control

Aplikacja Geberit Control służy do uruchamiania, ustawiania i diagnostyki usterek. Aplikacja komunikuje się z urządzeniem za pośrednictwem interfejsu Bluetooth®.

Aplikacja Geberit Control na smartfony z systemem Android i iOS jest dostępna bezpłatnie w odpowiednim sklepie z aplikacjami.

Uruchamianie sflukiwania higienicznego Geberit HS50

Warunek

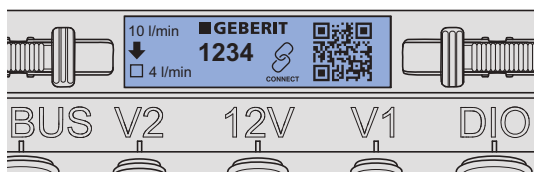
- Do korzystania z pełnego zakresu funkcji aplikacji Geberit Control wymagany jest indywidualny identyfikator ID Geberit. Można go wygenerować bezpośrednio w aplikacji Geberit Control.

- 1 Zeskanować kod QR i postępować według instrukcji na stronie internetowej.

Geberit
Apps



<https://gbrt.io/dsvF701>



- 2 Zainstalować aplikację Geberit Control na smartfonie i otworzyć ją.
- 3 Wejść w zakładkę [Nowe urządzenia końcowe] i wybrać sflukiwanie higieniczne HS50.
- 4 Nawiązać połączenie ze sflukiwaniem higienicznym.
- 5 Dodać hasło.
- 6 Skonfigurować zawory elektromagnetyczne.
- 7 Dopasować [nastawę].

- 8 Zapisać programy sflukiwania w zakładce [Ustawienia sflukiwania].

- 9 W zakładce [Informacje] należy utworzyć [protokół uruchamiania] i przekazać go użytkownikowi.



Jeśli sflukiwaniem higienicznym Geberit ma sterować system automatyki budynku lub programowalny sterownik (PLC), nie trzeba zapisywać żadnych programów sflukiwania.

Ustawienia fabryczne

Fabrycznie dla każdego zaworu elektromagnetycznego ustawione jest sflukiwanie okresowe. Jeśli żadne programy sflukiwania nie zostaną zapisane, sflukiwanie higieniczne będzie działać z ustawieniami fabrycznymi.

Tabela 1: Ustawienia fabryczne

Parametr	Opis	Wartość
Odstęp czasu między wypływami	Odstęp czasu między 2 sflukiwaniami	72 h
Ilość wody sflukującej	Ilość wody w jednym sflukaniu ¹⁾	3 l

- 1) Z ogranicznikiem przepływu 10 l/min

Wyświetlanie stanu pracy

Na jednostce sterującej dostępne są następujące wskazania i elementy obsługi:

Tabela 2: Wskazania i elementy obsługi

Element	Status	Znaczenie
Kontrolka stanu	Wył	• Brak napięcia roboczego
	Świeci się na zielono	• Tryb normalny
	Miga na zielono	• Zawór elektromagnetyczny otwarty
	Świeci się na pomarańczowo	• Ostrzeżenie, diagnostyka usterek za pomocą aplikacji Geberit Control • Adresowanie poprzez GEBUS w toku ¹⁾
	Świeci się na czerwono	• Usterka, diagnostyka usterek za pomocą aplikacji Geberit Control • Brak ustawień podstawowych
Przycisk <Test>	Miga na zielono/czerwono	• Lokalizacja splukiwania higienicznego ¹⁾
	Naciskać przycisk przez < 5 s	• Test zaworów elektromagnetycznych: Zawory elektromagnetyczne otwierają się po kolei na 5 s po puszczeniu przycisku • W przypadku aktywnego testu zaworów elektromagnetycznych: anulowanie testu • W przypadku aktywnej usterki: wyłączenie brzęczyka • Identyfikacja splukiwania higienicznego ²⁾
	Naciskać przycisk przez > 5 s	• Wykonać parowanie z aplikacją Geberit Control

Element	Status	Znaczenie
Brzęczyk ³⁾	Wył	• Tryb normalny • Brzęczyk wyłączony
	Wł. ⁴⁾	• Usterka, diagnostyka usterek za pomocą aplikacji Geberit Control
	Piszczy co sekundę	• Lokalizacja splukiwania higienicznego ¹⁾

2 / 2

- 1) Tylko w przypadku podłączenia do GEBUS → patrz instrukcja obsługi systemu Geberit Connect
- 2) Po naciśnięciu przycisku splukiwanie higieniczne zostanie zaznaczone w aplikacji Geberit Control w zakładce [Moje urządzenia końcowe].
- 3) Brzęczyk jest wyłączony fabrycznie. W razie potrzeby można go aktywować w aplikacji Geberit Control. Poważne usterki, takie jak np. podpiętrzenie, zawsze są sygnalizowane przez brzęczyk.
- 4) Brzęczyk można wyłączyć przyciskiem <Test>.

Montaż płytki przykrywającej

Dla modułów splukiwania higienicznego Geberit dostępne są następujące płytki przykrywające:

- Nr art. 616.222.11.1: płytka przykrywająca do splukiwania higienicznego Geberit, biały-alpin
- Nr art. 616.222.21.1: płytka przykrywająca do splukiwania higienicznego Geberit, chrom błyszczący
- Nr art. 616.222.46.1: płytka przykrywająca do splukiwania higienicznego Geberit, chrom-matowy
- Nr art. 241.595.00.1: płytka przykrywająca do splukiwania higienicznego Geberit, stal nierdzewna szczotkowana

Dane techniczne

Napięcie robocze	12 V DC
Pobór mocy	7,2 W
Pobór mocy w stanie gotowości	1 W
Klasa ochrony	IP45
Zakres ciśnień	0,5–10 bar
Temperatura pracy	0–70 °C
Wydajność spłukiwania na zawór elektromagnetyczny	10 l/min
Technologia radiowa	Bluetooth® Low Energy ¹⁾
Zakres częstotliwości	2400–2483,5 MHz
Maksymalna moc wyjściowa	4 dBm

- 1) Marka Bluetooth® i jej logo są własnością firmy Bluetooth SIG, Inc., a Geberit może z nich korzystać po uzyskaniu licencji.

Uproszczona deklaracja zgodności UE

Geberit International AG niniejszym oświadcza, że typ urządzenia radiowego HS3-22-A jest zgodny z dyrektywą 2014/53/UE.

Pełny tekst deklaracji zgodności EU jest dostępny na następującej stronie internetowej:
<http://doc.geberit.com/971641000.pdf>

Utylizacja zużytego sprzętu elektrycznego i elektronicznego



Symbol przekreślonego pojemnika na odpady na kółkach oznacza, że zużyty sprzęt elektryczny i elektroniczny nie może być utylizowany razem z pozostałymi odpadami, lecz oddzielnie.

Użytkownicy końcowi są prawnie zobowiązani do zwrotu zużytych urządzeń do publicznych zakładów utylizacji odpadów, dystrybutorów lub firmy Geberit w celu prawidłowej utylizacji. Wielu dystrybutorów sprzętu elektrycznego i elektronicznego jest zobowiązanych do nieodpłatnego odbioru zużytego sprzętu. W sprawie zwrotu do firmy Geberit należy skontaktować się z właściwym dystrybutorem lub serwisem.

Zużyte baterie i akumulatory, które nie są wbudowane na stałe w zużytym urządzeniu, jak również lampy, które mogą być wyjęte ze zużytego urządzenia bez ich zniszczenia, muszą zostać oddzielnie przekazane do punktu utylizacji.

Jeżeli w zużytym urządzeniu zapisane są dane osobowe, za ich usunięcie przed przekazaniem do punktu utylizacji odpowiadają sami użytkownicy końcowi.

Üzembe helyezés

Geberit Control alkalmazás

A Geberit Kontroll alkalmazás elérhető üzembe helyezéshez, beállításokhoz és üzemzavar-diagnosztikához. Az alkalmazás Bluetooth®-interfészen keresztül kommunikál a berendezéssel.

A Geberit Kontroll alkalmazás Android és iOS operációs rendszerű okostelefonokhoz a megfelelő App Store-ban ingyenesen elérhető.

A Geberit HS50 higiéniai öblítőberendezés üzembe helyezése

Előfeltétel

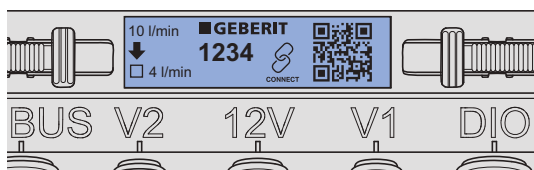
- A Geberit Kontroll alkalmazás összes funkciójának használatához személyes Geberit azonosító szükséges. Ezt közvetlenül a GeberitKontroll alkalmazásban lehet létrehozni.

- 1 Olvassa be a QR-kódot, és kövesse a céldoldalon található utasításokat.

Geberit
Apps



<https://gbrt.io/dsvF701>



- 2 Telepítse és nyissa meg a Geberit Kontroll alkalmazást az okostelefonján.
- 3 Az [Új végberendezések] alatt válassza ki a HS50 higiéniai öblítőberendezést.
- 4 Hozza létre a kapcsolatot a higiéniai öblítőberendezéssel.
- 5 Adja meg a jelszót.
- 6 Konfigurálja a mágnesszelepeket.
- 7 Módosítsa a [Beállítás] opciót.

- 8 Az öblítési programokat az [Öblítési beállítások] alatt rögzítse.

- 9 Az [Információ] alatt hozza létre az [üzembe helyezési protokollt], és továbbítsa azt az üzemeltetőnek.



Ha a Geberit higiéniai öblítőberendezést egy épületautomatizálási rendszer vagy egy programozható logikai vezérlő (PLC) vezéri, akkor nem kell öblítési programokat rögzíteni.

Gyári beállítások

Gyárilag minden egyes mágnesszelephez egy közbenső öblítés van beállítva. Ha nincs rögzítve öblítési program, a higiéniai öblítőberendezés ezekkel a gyári beállításokkal működik.

Táblázat 1: Gyári beállítások

Paraméterek	Leírás	Érték
Öblítési intervallum	2 öblítés közötti időintervallum	72 h
Öblítési mennyiség	Egy öblítés vízmennyisége ¹⁾	3 l

1) 10 l/perc térfogatáram korlátozóval

Az üzemállapot kijelzése

A vezérlőegységen a következő kijelzők és kezelőegységek érhetők el:

Táblázat 2: Kijelzők és kezelőegységek

Szerelőelem	Állapot	Jelentés
Állapotjelző LED	Ki	• Nincs üzemi feszültség
	Zölden világít	• Normál üzem
	Zölden villog	• Mágnesszelep nyitva
	Narancs-sárgán világít	• Figyelmeztetés, üzemzavar-diagnosztika a Geberit Kontroll alkalmazással • Címzés a GEBUS rendszeren keresztül függőben ¹⁾
	Vörösen világít	• Üzemzavar, üzemzavar-diagnosztika a Geberit Kontroll alkalmazással • Alapbeállítás nincs beállítva
	Zölden/vörösen villog	• A higiéniai öblítőberendezés lokalizálása ¹⁾
<Teszt> nyomógomb	Nyomja le a gombot < 5 mp-ig	• Mágnesszeleptest: A mágnesszelepek a gomb elengedése után 5 másodpercig egymás után nyitnak • Aktív mágnesszeleptest esetén: Teszt megszakítása • Aktív üzemzavar esetén: Zümmögő leállítása • A higiéniai öblítőberendezés azonosítása ²⁾
	Nyomja le a gombot > 5 mp-ig	• Társítás végrehajtása a Geberit Kontroll alkalmazással

Szerelőelem	Állapot	Jelentés
Zümmögő ³⁾	Ki	• Normál üzem • Zümmögő kikapcsolva
	Be ⁴⁾	• Üzemzavar, üzemzavar-diagnosztika a Geberit Kontroll alkalmazással
	Hangjelzés másodpercenként	• A higiéniai öblítőberendezés lokalizálása ¹⁾

2 / 2

- 1) Csak a GEBUS rendszerhez való csatlakozáskor → lásd a Geberit Csatlakozás rendszerkézikönyvét
- 2) A gomb megnyomásakor a higiéniai öblítőberendezést megjelöli a Geberit Kontroll alkalmazásban a [Saját végberendezések] alatt.
- 3) A zümmögő gyárilag deaktiválva van. Szükség esetén aktiválja a Geberit Kontroll alkalmazásban. A súlyos következményekkel járó üzemzavarokat, mint például a visszaáramlást, mindig a zümmögő jelzi.
- 4) A zümmögőt a <Teszt> nyomógombbal lehet leállítani.

A takarólap felszerelése

A Geberit higiéniai öblítőberendezésekhez az alábbi takarólapok kaphatók:

- Cikkszám 616.222.11.1: Takarólap a Geberit higiéniai öblítőberendezéshez, alpin fehér
- Cikkszám 616.222.21.1: Takarólap a Geberit higiéniai öblítőberendezéshez, fényes króm
- Cikkszám 616.222.46.1: Takarólap Geberit higiéniai öblítőberendezéshez, matt króm
- Cikkszám 241.595.00.1: Takarólap Geberit higiéniai öblítőberendezéshez, korrózióálló acél

Műszaki adatok

Üzemi feszültség	12 V DC
Teljesítményfelvétel	7,2 W
Teljesítményfelvétel készenléti állapotban	1 W
Érintésvédelmi osztály	IP45
Víznyomás	0,5–10 bar
Üzemi hőmérséklet	0–70 °C
Öblítési teljesítmény mágnesszelepenként	10 l/min
Vezeték nélküli technológia	Bluetooth® Low Energy ¹⁾
Frekvenciatartomány	2400–2483,5 MHz
Max. kimenő teljesítmény	4 dBm

- 1) A Bluetooth® márka és logói a Bluetooth SIG, Inc. tulajdonát képezik és a Geberit licenccel használja őket.

Egyszerűsített EU-megfelelőségi nyilatkozat

A Geberit International AG igazolja, hogy a HS3-22-A típusú rádióberendezés megfelel a 2014/53/EU irányelvnek.

Az EU-megfelelőségi nyilatkozat teljes szövege elérhető a következő internetes címen:
<http://doc.geberit.com/971641000.pdf>

Az elektromos és elektronikus berendezések hulladékainak ártalmatlanítása



Az áthúzott kerekese szemetesekukát ábrázoló szimbólum azt jelenti, hogy az elektromos és elektronikus berendezések hulladékait nem szabad a kommunális szemétkébe dobni, hanem külön kell ártalmatlanítani. A végfelhasználók a jogszabályok értelmében kötelesek visszaadni a régi berendezéseket szakszerű ártalmatlanítás céljából a közhasznú hulladékgazdálkodási hatóságoknak, a forgalmazóknak vagy a Geberit vállalatnak. Az elektromos és elektronikus berendezések forgalmazóinak jelentős része köteles az elektromos és elektronikus berendezések hulladékait díjmentesen visszavenni. A Geberit vállalathoz való visszaküldéssel kapcsolatban érdeklődjön az illetékes nagykereskedőnél vagy szervizcégnél.

A régi elemeket és akkumulátorokat, amelyek nincsenek beépítve a régi berendezésbe, valamint a lámpákat, amelyek roncsolásmentesen kivehetők a régi berendezésből, el kell távolítani, mielőtt a régi berendezést leadja a hulladéklerakóba.

Amennyiben a régi berendezésben személyes adatok vannak tárolva, a végfelhasználó felelőssége azok törlése, mielőtt a berendezést leadja a hulladéklerakóba.

Zagon

Aplikacija Geberit Control

Aplikacija Geberit Control je na voljo za zagon, nastavitve in diagnosticiranje napak. Aplikacija komunicira z napravo prek vmesnika Bluetooth®.

Aplikacija Geberit Control je brezplačno na voljo za pametne telefone z operacijskima sistemoma Android in iOS v trgovini App Store.

Zagon higienskega splakovalnika Geberit HS50

Pogoj

- Za uporabo vseh funkcij aplikacije Geberit Control je potreben osebni ID Geberit. To lahko ustvarite neposredno v aplikaciji Geberit Control.

- 1 Skenirajte kodo QR in sledite navodilom na ciljni strani.

Geberit
Apps



<https://gbrt.io/dsvF701>



- 2 Namestite aplikacijo Geberit Control na pametni telefon in jo odprite.
- 3 Pojdite na [Nove končne naprave] in izberite higienski splakovalnik HS50.
- 4 Vzpostavite povezavo s higienskim splakovanjem.
- 5 Geslo je že dodeljeno.
- 6 Konfigurirajte magnetne ventile.
- 7 Prilagodite [nastavitve naprave].
- 8 Progame splakovanja zabeležite pod [Nastavitve splakovanja].

- 9 Pod [Informacije] ustvarite [poročilo o zagonu] in ga posredujte upravljavcu.

i Če je higienski splakovalnik Geberit nadzorovan s centralnim nadzornim sistemom zgradbe ali programirljivim logičnim krmilnikom (PLC), programov splakovanja ni treba beležiti.

Tovarniške nastavitve

Za vsak magnetni ventil je nastavljeno intervalno splakovanje. Če ni vnesen noben program splakovanja, higienski splakovalnik deluje s temi tovarniškimi nastavitvami.

Tabela 1: Tovarniške nastavitve

Parametri	Opis	Vrednost
Splakovalni interval	Časovni interval med 2 splakovanjema	72 h
Količina splakovanja	Količina vode za splakovanje ¹⁾	3 l

1) Z omejevalnikom pretoka 10 l/min

Prikaz stanja delovanja

Na krmilni enoti so na voljo naslednji zasloni in upravljalni elementi:

Tabela 2: Prikazi in upravljalni elementi

Element	Stanje	Pomen
LED-dioda za prikaz stanja	Izklopljeno	• Ni obratovalne napetosti
	Sveti zeleno	• Normalno delovanje
	Utripa zeleno	• Odprt magnetni ventil
	Sveti oranžno	• Opozorilo, diagnostika z aplikacijo Geberit Control • Naslavljanje prek GEBUS ni izvedeno ¹⁾
	Sveti rdeče	• Motnja, diagnostika z aplikacijo Geberit Control • Osnovne nastavitve niso nastavljene
	Utripa zeleno/rdeče	• Lokalizacija higienskega splakovalnika ¹⁾
Aktivirna tipka <Test>	Pritisnite aktivirno tipko za manj kot 5 s	• Preizkus magnetnega ventila: magnetni ventili se odprejo eden za drugim za 5 s po sprostitvi gumba • Ko je test magnetnega ventila aktiven: preključite preizkus • Pri aktivni motnji: začasno onemogočite brenčalo • Identifikacija higienskega splakovalnika ²⁾
	Pritisnite aktivirno tipko za več kot 5 s	• Izvedite seznanjanje z aplikacijo Geberit Control

Element	Stanje	Pomen
Brenčalo ³⁾	Izklopljeno	• Normalno delovanje • Brenčalo deaktivirano
	Vklopljeno ⁴⁾	• Motnja, diagnostika z aplikacijo Geberit Control
	Piska vsako sekundo	• Lokalizacija higienskega splakovalnika ¹⁾

2 / 2

- 1) Samo, če je povezan s GEBUS → glejte sistemski priročnik Geberit Connect
- 2) Ob pritisku na aktivirno tipko se v aplikaciji Geberit Control na naslovu [Moje končne naprave] osvetli higienski splakovalnik.
- 3) Brenčalo je tovarniško deaktivirano. Če je potrebno, ga aktivirajte v aplikaciji Geberit Control. Resne napake, kot je na primer povratna voda, so vedno prikazane z brenčalom.
- 4) Brenčalo lahko začasno onemogočite s tipko <Test>.

Namestitev pokrivne plošče

V kombinaciji s higienskimi splakovalniki Geberit so dobavljive naslednje pokrivne plošče:

- št. artikla 616.222.11.1: pokrivna plošča, za higienski splakovalnik Geberit, alpsko bela
- št. artikla 616.222.21.1: pokrivna plošča, za higienski splakovalnik Geberit, sijajni krom
- št. artikla 616.222.46.1: pokrivna plošča, za higienski splakovalnik Geberit, mat krom
- št. artikla 241.595.00.1: pokrivna plošča, za higienski splakovalnik Geberit, ščetkano nerjavno jeklo

Tehnični podatki

Obratovalna napetost	12 V DC
Poraba energije	7,2 W
Poraba energije v stanju pripravljenosti	1 W
Vrsta zaščite	IP45
Tlak pretoka	0,5–10 bar
Obratovalna temperatura	0–70 °C
Zmogljivost splakovanja na magnetni ventil	10 l/min
Radijska tehnologija	Bluetooth® Low Energy ¹⁾
Frekvenčno območje	2400–2483,5 MHz
Maksimalna izhodna moč	4 dBm

1) Znamka Bluetooth® in njeni logotipi so last družbe Bluetooth SIG, Inc., Geberit pa jih uporablja na podlagi licence.

Poenostavljena izjava EU o skladnosti

Geberit International AG potrjuje, da je tip radijske opreme HS3-22-A skladen z Direktivo 2014/53/EU.

Celotno besedilo izjave EU o skladnosti je na voljo na naslednjem spletnem naslovu:
<http://doc.geberit.com/971641000.pdf>

Odstranjevanje odpadne električne in elektronske opreme



Simbol prečrtanega zabojnika na kolesih pomeni, da odpadne električne in elektronske opreme ni dovoljeno odlagati med ostale odpadke, temveč jo je treba odstraniti ločeno. Končni uporabniki so zakonsko obvezani, da stare naprave predajo javnim organom za odstranjevanje odpadkov, distributerjem ali jih vrnejo proizvajalcu Geberit, kjer bodo poskrbeli za strokovno odstranjevanje. Številni distributerji električne in elektronske opreme so obvezani, da brezplačno prevzamejo odpadno električno in elektronsko opremo. Če želite stare naprave vrniti proizvajalcu Geberit, stopite v stik s pristojnim prodajnim ali servisnim podjetjem.

Odpadne baterije in akumulatorje, ki niso vgrajeni v staro napravo, ter sijalke, ki jih je mogoče odstraniti iz stare naprave, ne da bi se pri tem uničile, morate odstraniti iz stare naprave, preden jih predate službi za odstranjevanje odpadkov.

Če so v stari napravi shranjeni osebni podatki, jih morajo končni uporabniki sami izbrisati, preden napravo predajo službi za odstranjevanje odpadkov.

Puštanje u pogon

Aplikacija Geberit Control

Za puštanje u pogon, postavke i dijagnozu smetnji dostupna je aplikacija Geberit Control. Aplikacija komunicira s uređajem putem Bluetooth® sučelja.

Aplikacija Geberit Control besplatno je dostupna u trgovini aplikacijama za Android i iOS pametne telefone.

Puštanje u pogon Geberit uređaja za higijensko ispiranje HS50

Preduvjet

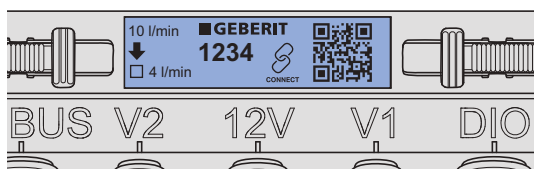
- Kako biste se mogli koristiti punim opsegom funkcija aplikacije Geberit Control, potreban vam je osobni Geberit ID. On se može izraditi izravno u aplikaciji Geberit Control.

- 1 Skenirajte QR kôd i slijedite upute na određenoj stranici.

Geberit
Apps



<https://gbrt.io/dsvF701>



- 2 Instalirajte i otvorite aplikaciju Geberit Control na pametnom telefonu.
- 3 U odjeljku [Novi krajnji uređaji] odaberite uređaj za higijensko ispiranje HS50.
- 4 Uspostavite vezu s uređajem za higijensko ispiranje.
- 5 Postavite lozinku.
- 6 Konfigurirajte magnetne ventile.
- 7 Prilagodite [Podešavanje].
- 8 Snimite programe ispiranja u odjeljku [Postavke ispiranja].

- 9 U odjeljku [Informacije] izradite [Protokol puštanja u pogon] i prosljedite ga rukovatelju.

i Ako Geberit uređajem za higijensko ispiranje upravlja sustav automatizacije zgrade ili programabilni logički kontroler (PLC), nije potrebno snimiti programe ispiranja.

Tvorničke postavke

Programirano higijensko ispiranje tvornički je namješteno za svaki magnetni ventil. Ako se programi ispiranja ne snimaju, uređaj za higijensko ispiranje radi s tim tvorničkim postavkama.

Tablica 1: Tvorničke postavke

Parametri	Opis	Vrijednost
Interval ispiranja	Vremenski interval između 2 ispiranja	72 h
Količina ispiranja	Količina vode jednog ispiranja ¹⁾	3 l

1) S graničnikom protoka 10 l/min

Prikaz pogonskog stanja

Na upravljačkoj jedinici dostupni su sljedeći prikazi i opslužni elementi:

Tablica 2: Prikazi i opslužni elementi

Element	Status	Značenje
LED dioda	Isključeno	• Nema radnog napona
	Svijetli zeleno	• Normalni pogon
	Treperi zeleno	• Magnetni ventil je otvoren
	Svijetli narandžasto	• Upozorenje, dijagnoza pomoću aplikacije Geberit Control • Adresiranje putem GEBUS na čekanju ¹⁾
	Svijetli crveno	• Smetnja, dijagnoza pomoću aplikacije Geberit Control • Osnovne postavke nisu postavljene
	Treperi zeleno/crveno	• Lokalizacija uređaja za higijensko ispiranje ¹⁾
Tipka <Test>	Pritisnite tipku < 5 s	• Test magnetnih ventila: magnetni ventili otvaraju se jedan za drugim 5 s nakon otpuštanja tipke • Kod aktivnog testa magnetnih ventila: prekinite test • Ako je aktivna smetnja: potisnite zujalicu • Identifikacija uređaja za higijensko ispiranje ²⁾
	Pritisnite tipku > 5 s	• Izvršite pairing s aplikacijom Geberit Control

Element	Status	Značenje
Zujalica ³⁾	Isključeno	• Normalni pogon • Zujalica deaktivirana
	Uključena ⁴⁾	• Smetnja, dijagnoza pomoću aplikacije Geberit Control
	Zvučni signal svake sekunde	• Lokalizacija uređaja za higijensko ispiranje ¹⁾

- 1) Samo pri povezivanju na GEBUS → vidi Priručnik sustava Geberit Connect 2 / 2
- 2) Kad se pritisne tipka, uređaj za higijensko ispiranje označen je u aplikaciji Geberit Control pod [Moji krajnji uređaji].
- 3) Zujalica je tvornički deaktivirana. Ako je potrebno, aktivirajte u aplikaciji Geberit Control. Smetnje s ozbiljnim posljedicama, kao što je uspor, uvijek se označavaju zujalicom.
- 4) Zujalica se može potisnuti tipkom <Test>.

Montaža pokrovne ploče

Uz Geberit uređaje za higijensko ispiranje dostupne su sljedeće pokrovne ploče:

- Broj artikla 616.222.11.1: Pokrovna ploča za Geberit uređaj za higijensko ispiranje, alpsko bijela
- Broj artikla 616.222.21.1: Pokrovna ploča za Geberit uređaj za higijensko ispiranje, sjajni krom
- Broj artikla 616.222.46.1: Pokrovna ploča za Geberit uređaj za higijensko ispiranje, mat krom
- Broj artikla 241.595.00.1: Pokrovna ploča za Geberit uređaj za higijensko ispiranje, inox četkani

Tehnički podaci

Radni napon	12 V DC
Potrošnja snage	7,2 W
Potrošnja snage u stanju mirovanja	1 W
Stupanj zaštite	IP45
Tlak protoka	0,5 – 10 bar
Radna temperatura	0 – 70 °C
Učinak ispiranja po magnetnom ventilu	10 l/min
Bežična tehnologija	Bluetooth® Low Energy ¹⁾
Opseg frekvencije	2400 – 2483,5 MHz
Maksimalna izlazna snaga	4 dBm

- 1) Marka Bluetooth® i njezini logotipovi vlasništvo su tvrtke Bluetooth SIG, Inc., a Geberit posjeduje licencu za njihovo korištenje.

Pojednostavljena izjava o sukladnosti EU-a

Geberit International AG ovime izjavljuje da je radijska oprema tipa HS3-22-A u skladu s Direktivom 2014/53/EU.

Cjeloviti tekst izjave o sukladnosti EU-a dostupan je na sljedećoj internetskoj adresi:
<http://doc.geberit.com/971641000.pdf>

Zbrinjavanje starih električnih i elektroničkih uređaja



Simbol prekrižene kante za otpad na kotačićima znači da se stari električni i elektronički uređaji ne smiju zbrinuti zajedno s kućnim otpadom, već se moraju zbrinuti odvojeno. Krajnji korisnici su zakonski obvezni predati stare uređaje javnim tijelima za gospodarenje otpadom, distributerima ili društvu Geberit kako bi se propisno zbrinuli. Brojni distributeri električnih i elektroničkih uređaja dužni su besplatno preuzeti stare električne i elektroničke uređaje. Za povratak uređaja društvu Geberit obratite se nadležnom distributeru ili serviseru.

Stare baterije i akumulatori koji nisu ugrađeni u stari uređaj i svjetiljke koje se mogu ukloniti iz starog uređaja bez nanošenja štete moraju se odvojiti od starog uređaja prije predaje odlagalištu.

Ako su u starom uređaju pohranjeni osobni podaci, krajnji korisnici sami su odgovorni za njihovo brisanje prije predaje uređaja odlagalištu.

Puštanje u rad

Aplikacija Geberit Home

Za puštanje u rad, podešavanja i dijagnozu smetnji možete da koristite aplikaciju Geberit Control.

Aplikacija komunicira sa uređajem preko Bluetooth® interfejsa.

Aplikacija Geberit Control je dostupna besplatno za Android i iOS pametne telefone u odgovarajućoj prodavnici aplikacija.

Puštanje Geberit HS50 uređaja za higijensko ispiranje instalacije u rad

Preduslov

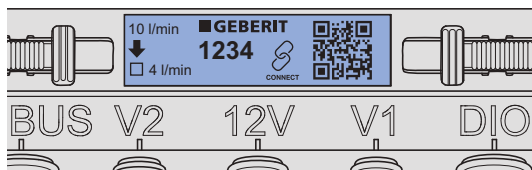
- Da biste koristili punu funkcionalnost aplikacije Geberit Control, potreban vam je lični Geberit ID. Možete da ga kreirate direktno u aplikaciji Geberit Control.

- 1 Skenirajte QR kôd i sledite uputstva na početnoj stranici.

Geberit
Apps



<https://gbrt.io/dsvF701>



- 2 Instalirajte aplikaciju Geberit Control na pametnom telefonu i otvorite je.
- 3 U odeljku [Novi krajnji uređaji] izaberite HS50 uređaj za higijensko ispiranje instalacije.
- 4 Uspostavite vezu sa uređajem za higijensko ispiranje instalacije.
- 5 Postavite lozinku.
- 6 Konfigurirajte elektromagnetne ventile.
- 7 Podesite [Podešavanja uređaja].

- 8 Definišite programe ispiranja u odeljku [Podešavanja ispiranja].

- 9 U odeljku [Informacije] kreirajte [Protokol puštanja u rad] i prosledite ga operatoru.

- i** Ako Geberit uređajem za higijensko ispiranje instalacije upravlja automatski sistem zgrade ili programabilni logički kontroler (PLC), nije potrebno definisanje programa ispiranja.

Fabrička podešavanja

Fabrički je podešeno ispiranje u intervalima za svaki elektromagnetni ventil. Ako nisu definisani programi ispiranja, uređaj za higijensko ispiranje instalacije radi sa tim fabričkim podešavanjima.

Tabela 1: Fabrička podešavanja

Parametri	Opis	Vrednost
Interval ispiranja	Vremenski interval između 2 ispiranja	72 h
Količina ispiranja	Količina vode za jedno ispiranje ¹⁾	3 l

- 1) Sa ograničavačem protoka 10 l/min

Prikaz radnog stanja

Na upravljačkoj jedinici su dostupni sledeći indikatori i kontrolni elementi:

Tabela 2: Indikatori i kontrolni elementi

Instalacioni element	Status	Značenje
LED indikator	Isklj.	• Nema radnog napona
	Svetli zeleno	• Normalni rad
	Treperi zeleno	• Elektromagnetni ventil otvoren
	Svetli narandžasto	• Upozorenje, dijagnoza sa aplikacijom Geberit Control • Čeka se adresiranje pomoću GEBUS ¹⁾
	Svetli crveno	• Smetnja, dijagnoza sa aplikacijom Geberit Control • Osnovna podešavanja nisu postavljena
	Treperi zeleno/crveno	• Lokalizacija uređaja za higijensko ispiranje instalacije ¹⁾
Taster <Test>	Pritisnite taster < 5 s	• Test elektromagnetnog ventila: Elektromagnetni ventili se otvaraju jedan za drugim 5 sekundi nakon puštanja tastera • Kada je test elektromagnetnog ventila aktivan: Otkazati test • Kod aktivne greške u radu: Potisnuti zujalicu • Identifikacija uređaja za higijensko ispiranje instalacije ²⁾
	Pritisnite taster > 5 s	• Uparivanje sa aplikacijom Geberit Control

Instalacioni element	Status	Značenje
Zujalica ³⁾	Isklj.	• Normalni rad • Zujalica je deaktivirana
	Uključeno ⁴⁾	• Smetnja, dijagnoza sa aplikacijom Geberit Control
	Pišti svake sekunde	• Lokalizacija uređaja za higijensko ispiranje instalacije ¹⁾

2 / 2

- 1) Samo kada postoji veza sa GEBUS → pogledajte sistemsku knjižicu Geberit Connect
- 2) Pritiskom tastera se uređaj za higijensko ispiranje instalacije u aplikaciji Geberit Control obeležava u stavci [Moji krajnji uređaji].
- 3) Zujalica je fabrički deaktivirana. Ako je potrebno, aktivirajte u aplikaciji Geberit Control. Teške smetnje, kao što je npr. povratna voda, uvek su prikazani zujalicom.
- 4) Zujalica može da se potisne pomoću tastera <Test>.

Montaža pokrivne ploče

Za Geberit uređaj za higijensko ispiranje instalacije su dostupne sledeće pokrivne ploče:

- Br. art. 616.222.11.1: pokrivna ploča, za Geberit uređaj za higijensko ispiranje instalacije, alpsko bela
- Br. art. 616.222.21.1: pokrivna ploča, za Geberit uređaj za higijensko ispiranje instalacije, sjajna hrom
- Br. art. 616.222.46.1: pokrivna ploča, za Geberit uređaj za higijensko ispiranje instalacije, mat hrom
- Br. art. 241.595.00.1: pokrivna ploča, za Geberit uređaj za higijensko ispiranje instalacije, inox četkani

Tehnički podaci

Radni napon	12 V DC
Potrošnja struje	7,2 W
Potrošnja struje u stanju mirovanja	1 W
Stepen zaštite	IP45
Protočni pritisak	0,5–10 bar
Radna temperatura	0–70 °C
Snaga ispiranja za svaki elektromagnetni ventil	10 l/min
Bežična tehnologija	Bluetooth® Low Energy ¹⁾
Frekventni opseg	2400–2483,5 MHz
Maksimalna izlazna snaga	4 dBm

1) Brend Bluetooth® i njegovi logotipi su vlasništvo Bluetooth SIG, Inc. i Geberit ih koristi pod licencom.

Pojednostavljena EU deklaracija o usaglašenosti

Ovim putem Geberit International AG, izjavljuje da tip radio uređaja HS3-22-A odgovara smernici 2014/53/EU.

Celokupan tekst EU deklaracije o usaglašenosti je dostupan na sledećoj internet adresi:
<http://doc.geberit.com/971641000.pdf>

Odlaganje stare električne opreme i upravljačke elektronike



Simbol precrtane korpe za otpad na točkovima znači da se stara električna oprema i upravljačka elektronika ne smeju odlagati u ne-reciklirajući otpad, već se moraju posebno odložiti. Krajnji korisnici imaju zakonsku obavezu da staru opremu vrate javnim nosiocima usluga odlaganja, distributerima ili Geberit u svrhu propisnog odlaganja. Veliki broj distributera električnih uređaja i upravljačke elektronike ima obavezu besplatnog preuzimanja stare električne opreme i upravljačke elektronike. Za vraćanje Geberit potrebno je stupiti u kontakt sa nadležnim prodajnim ili servisnim društvom.

Stare baterije i akumulatori, koji nisu obuhvaćeni starom opremom, kao i lampe koje mogu da se izvade iz stare opreme bez lomljenja, treba da se odvoje od stare opreme pre predaje na mesto za odlaganje.

Ako su u staroj opremi memorisani lični podaci, krajnji korisnici imaju odgovornost da iste izbrišu pre dostavljanja na mesto za odlaganje.

Uvedení do provozu

Aplikace Geberit Control

Pro uvedení do provozu, nastavení a diagnostiku poruch je k dispozici aplikace Geberit Control. Aplikace komunikuje se zařízením přes rozhraní Bluetooth®.

Aplikace Geberit Control je zdarma k dostání pro chytré telefony se systémem Android a iOS na příslušném portálu App Store.

Uvedení hygienického proplachu Geberit HS50 do provozu

Předpoklad

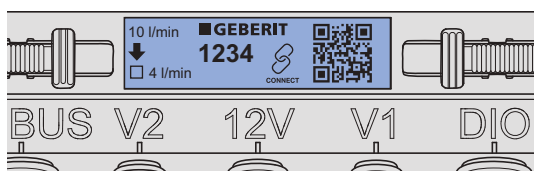
- Abyste mohli používat úplný rozsah funkcí aplikace Geberit Control, je vyžadováno osobní ID Geberit. Lze jej vytvořit přímo v aplikaci Geberit Control.

- 1 Naskenujte QR kód a postupujte podle pokynů na vstupní stránce.

Geberit
Apps



<https://gbrt.io/dsvF701>



- 2 Na chytrém telefonu nainstalujte a otevřete aplikaci Geberit Control.
- 3 V části [Nové koncové zařízení] vyberte hygienický proplach HS50.
- 4 Vytvořte spojení s hygienickým proplachem.
- 5 Zadejte heslo.
- 6 Nakonfigurujte elektromagnetické ventily.
- 7 Upravte [Nastavení zařízení].
- 8 Zaznamenejte programy proplachování v části [Nastavení proplachování].

- 9 Vytvořte [protokol o uvedení do provozu] v části [Informace] a předejte jej uživateli.

i Pokud je hygienický proplach Geberit řízen systémem automatizace budovy nebo programovatelným logickým ovladačem (PLC), není třeba zaznamenávat žádné programy proplachování.

Nastavení z výroby

Interval proplachu je nastaven ve výrobě pro každý elektromagnetický ventil. Pokud nejsou zaznamenány žádné programy proplachování, pracuje hygienický proplach s tímto nastavením ve výrobě.

Tabulka 1: Nastavení ve výrobě

Parametry	Popis	Hodnota
Interval proplachování	Časový interval mezi 2 proplachováními	72 h
Splachovací množství	Množství vody při jednom spláchnutí ¹⁾	3 l

1) S omezovačem průtoku 10 l/min

Zobrazení provozního stavu

Na řídicí jednotce jsou k dispozici následující oznámení a obslužné prvky:

Tabulka 2: Oznámení a obslužné prvky

Prvek	Stav	Význam
Stavová LED	Vyp	• Žádné provozní napětí
	Svítí zeleně	• Normální provoz
	Bliká zeleně	• Elektromagnetický ventil je otevřený
	Svítí oranžově	• Varování, diagnostika pomocí aplikace Geberit Control • Čeká se na adresování prostřednictvím GEBUS ¹⁾
	Svítí červeně	• Porucha, diagnostika pomocí aplikace Geberit Control • Základní nastavení nejsou nastavena
	Bliká zeleně / červeně	• Lokalizace hygienického proplachu ¹⁾
Tlačítko <Test>	Stiskněte tlačítko < 5 s	• Test elektromagnetického ventilu: Elektromagnetické ventily se otevírají jeden po druhém na 5 s po uvolnění tlačítka • V případě aktivního testu elektromagnetického ventilu: Přerušit test • V případě aktivní poruchy: Ztišit bzučák • Identifikace hygienického proplachu ²⁾
	Stiskněte tlačítko > 5 s	• Proveďte párování s aplikací Geberit Control

Prvek	Stav	Význam
Bzučák ³⁾	Vyp	• Normální provoz • Bzučák deaktivován
	Zap ⁴⁾	• Porucha, diagnostika pomocí aplikace Geberit Control
	Pípne každou sekundu	• Lokalizace hygienického proplachu ¹⁾

2 / 2

- 1) Pouze v případě připojení k GEBUS → viz systémová příručka Geberit Connect
- 2) Při stisknutí tlačítka se hygienický proplach označí v aplikaci Geberit Control v části [Moje koncová zařízení].
- 3) Bzučák je z výroby deaktivovaný. V případě potřeby jej aktivujte v aplikaci Geberit Control. Poruchy s vážnými následky, jako například vzduší vody, jsou vždy signalizovány bzučákem.
- 4) Bzučák lze ztišit pomocí tlačítka <Test>.

Montáž krycí desky

K hygienickým proplachům Geberit jsou k dostání následující krycí desky:

- Položkové číslo 616.222.11.1: Krycí deska pro hygienický proplach Geberit, alpská bílá
- Položkové číslo 616.222.21.1: Krycí deska pro hygienický proplach Geberit, pochromovaná lesklá
- Položkové číslo 616.222.46.1: Krycí deska pro hygienický proplach Geberit, pochromovaná matná
- Položkové číslo 241.595.00.1: Krycí deska pro hygienický proplach Geberit, nerezová ocel

Technické informace

Provozní napětí	12 V DC
Příkon	7,2 W
Příkon v klidu	1 W
Druh ochrany	IP45
Tlak při průtoku	0,5–10 bar
Provozní teplota	0–70 °C
Výkon proplachování na elektromagnetický ventil	10 l/min
Rádiová technologie	Bluetooth® Low Energy ¹⁾
Frekvenční rozsah	2 400–2 483,5 MHz
Maximální výstupní výkon	4 dBm

- 1) Značka Bluetooth® a její loga jsou vlastnictvím společnosti Bluetooth SIG, Inc. a Geberit je používá na základě licence.

Zjednodušené prohlášení o shodě EU

Společnost Geberit International AG tímto prohlašuje, že typ rádiového zařízení HS3-22-A je v souladu se směrnicí 2014/53/EU.

Úplné znění prohlášení o shodě EU je k dispozici na této internetové adrese:
<http://doc.geberit.com/971641000.pdf>

Likvidace starých elektrických a elektronických zařízení



Symbol přeškrtnuté popelnice na kolečkách znamená, že stará elektrická a elektronická zařízení se nesmí likvidovat spolu se zbytkovým odpadem, nýbrž se musí likvidovat odděleně. Koncoví uživatelé jsou ze zákona povinni odevzdat stará zařízení k odborné likvidaci veřejnoprávním subjektům pověřeným nakládáním s odpady, distributorům nebo společnosti Geberit. Řada distributorů elektrických a elektronických zařízení je povinna stará elektrická a elektronická zařízení bezplatně zpětně odebírat. Pro vrácení společnosti Geberit je třeba kontaktovat příslušnou distribuční nebo servisní společnost.

Staré baterie a akumulátory, které nejsou pevnou součástí starého zařízení, jakož i žárovky, které lze ze starého zařízení vyjmout, aniž by došlo k jejich zničení, je nutné před odevzdáním do sběrný nebo místa likvidace oddělit od starého zařízení.

Pokud jsou ve starém zařízení uloženy osobní údaje, jsou koncoví uživatelé před odevzdáním na místo likvidace sami odpovědní za jejich vymazání.

Uvedenie do prevádzky

Aplikácia Geberit Control

Aplikácia Geberit Control je k dispozícii na uvedenie do prevádzky, nastavenia a diagnostiku porúch. Aplikácia komunikuje so zariadením cez rozhranie Bluetooth®.

Aplikácia Geberit Control je pre smartfóny s operačným systémom Android a iOS bezplatne dostupná na príslušnom portáli App Store.

Uvedenie hygienického prepláchnutia Geberit HS50 do prevádzky

Predpoklad

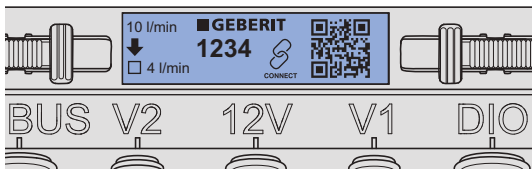
- Na využitie všetkých funkcií aplikácie Geberit Control je potrebné osobné Geberit ID. Dá sa vytvoriť priamo v aplikácii GeberitControl.

- 1 Naskenujte QR kód a riadte sa pokynmi na cieľovej stránke.

Geberit
Apps



<https://gbrt.io/dsvF701>



- 2 Nainštalujte a otvorte aplikáciu Geberit Control v smartfóne.
- 3 V položke [Nové koncové zariadenia] vyberte hygienické prepláchnutie HS50.
- 4 Vytvorte spojenie s hygienickým prepláchnutím.
- 5 Zadajte heslo.
- 6 Nakonfigurujte magnetické ventily.
- 7 Upravte [nastavenia zariadenia].
- 8 Zaznamenajte splachovacie programy v položke [Nastavenia splachovania].

- 9 V časti [Informácia] vytvorte [Protokol o uvedení do prevádzky] a postúpte ho prevádzkovateľovi.

i Ak je hygienické prepláchnutie Geberit riadené systémom automatizácie budov alebo programovateľnou riadiacou jednotkou (PLC), nemusia sa zaznamenávať žiadne splachovacie programy.

Výrobné nastavenia

Intervalové splachovanie je nastavené pre každý magnetický ventil z výroby. Ak nie sú zaznamenané žiadne splachovacie programy, hygienické prepláchnutie pracuje s týmito výrobnými nastaveniami.

Tabuľka 1: Výrobné nastavenia

Parametre	Opis	Hodnota
Interval výtok	Časový interval medzi 2 spláchnutiami	72 h
Splachovacie množstvo	Množstvo vody na jedno spláchnutie ¹⁾	3 l

1) S obmedzovačom prietoku 10 l/min

Zobrazenie prevádzkového stavu

Na riadiacej jednotke sú k dispozícii nasledujúce ukazovatele a ovládacie prvky:

Tabuľka 2: Ukazovatele a ovládacie prvky

Prvok	Stav	Význam
Stavová LED	Vyp.	• Žiadne prevádzkové napätie
	Svieti na zeleno	• Normálna prevádzka
	Bliká na zeleno	• Magnetický ventil otvorený
	Svieti na oranžovo	• Varovanie, diagnostika pomocou aplikácie Geberit Control • Chýbajúce adresovanie pomocou GEBUS ¹⁾
	Svieti na červeno	• Porucha, diagnostika pomocou aplikácie Geberit Control • Základné nastavenia nie sú nastavené.
	Bliká na zeleno/červeno	• Lokalizácia hygienického preplachovania ¹⁾
Tlačidlo <Test>	Stlačte tlačidlo < 5 s.	• Test magnetického ventilu: Magnetické ventily sa po uvoľnení tlačidla postupne otvoria na 5 s. • Pri aktívnom teste magnetického ventilu: Prerušte test. • Pri aktívnej poruche: Potlačte bzučiak. • Identifikácia hygienického preplachnutia ²⁾
	Stlačte tlačidlo > 5 s.	• Vykonajte spárovanie s aplikáciou Geberit Control.

Prvok	Stav	Význam
Bzučiak ³⁾	Vyp.	• Normálna prevádzka • Bzučiak deaktivovaný
	Zap. ⁴⁾	• Porucha, diagnostika pomocou aplikácie Geberit Control
	Pípne každú sekundu	• Lokalizácia hygienického preplachovania ¹⁾

2 / 2

- 1) Iba pri pripojení na GEBUS → pozri systémovú príručku Geberit Connect
- 2) Pri stlačení tlačidla je hygienické prepláchnutie v aplikácii Geberit Control označené v položke [Moje koncové zariadenia].
- 3) Bzučiak je z výroby deaktivovaný. V prípade potreby vykonajte aktiváciu v aplikácii Geberit Control. Poruchy s vážnymi následkami, ako je napríklad upchatie, vždy indikuje bzučiak.
- 4) Bzučiak môžete potlačiť pomocou tlačidla <Test>.

Montáž krycej dosky

Na hygienické prepláchnutia Geberit sú dostupné nasledujúce krycie dosky:

- č. výr. 616.222.11.1: krycia doska pre hygienické prepláchnutie Geberit, alpská biela
- č. výr. 616.222.21.1: krycia doska pre hygienické prepláchnutie Geberit, s lesklým pochrómovaním
- č. výr. 616.222.46.1: krycia doska pre hygienické prepláchnutie Geberit, s matným pochrómovaním
- č. výr. 241.595.00.1: krycia doska pre hygienické prepláchnutie Geberit, brúsená ušľachtilá oceľ

Technické údaje

Prevádzkové napätie	12 V DC
Príkonn	7,2 W
Príkonn pohotovostného režimu	1 W
Spôsob ochrany	IP45
Dynamický pretlak	0,5 – 10 bar
Prevádzková teplota	0–70 °C
Splachovací výkon na jeden magnetický ventil	10 l/min
Rádiová technológia	Bluetooth® Low Energy ¹⁾
Rozsah frekvencie	2400 – 2483,5 MHz
Maximálny výstupný výkon	4 dBm

- 1) Značka Bluetooth® a príslušné logá sú majetkom spoločnosti Bluetooth SIG, Inc. a spoločnosť Geberit ich používa na základe licencie.

Zjednodušené vyhlásenie o zhode EÚ

Geberit International AG týmto vyhlasuje, že rádiové zariadenie typu HS3-22-A je v súlade so smernicou 2014/53/EÚ.

Úplné znenie vyhlásenia o zhode EÚ je k dispozícii na tejto internetovej adrese:
<http://doc.geberit.com/971641000.pdf>

Likvidácia starých elektrických a elektronických zariadení



Symbol prečiarknutého odpadkového koša na kolieskach znamená, že použité elektrické a elektronické zariadenia sa nesmú likvidovať s netriedeným odpadom, ale musia sa likvidovať oddelene. Koncoví používatelia sú zo zákona povinní likvidovať použité zariadenia v rámci triedeného odpadu, alebo odovzdaním distribútorovi alebo Geberit. Mnohí distribútori elektrických a elektronických zariadení sú povinní bezplatne prevziať späť odpad z elektrických a elektronických zariadení. Ak chcete zariadenie vrátiť Geberit, obráťte sa na zodpovednú predajnú alebo servisnú spoločnosť.

Vybité batérie a akumulátory, ktoré nie sú súčasťou použitých spotrebičov, ako aj žiarovky, ktoré možno vybrať z použitého spotrebiča bez poškodenia, musia byť pred dodaním na miesto likvidácie oddelené od použitého spotrebiča.

Ak sú v použítom zariadení uložené osobné údaje, za ich vymazanie pred odovzdaním na miesto likvidácie sú zodpovední samotní koncoví používatelia.

